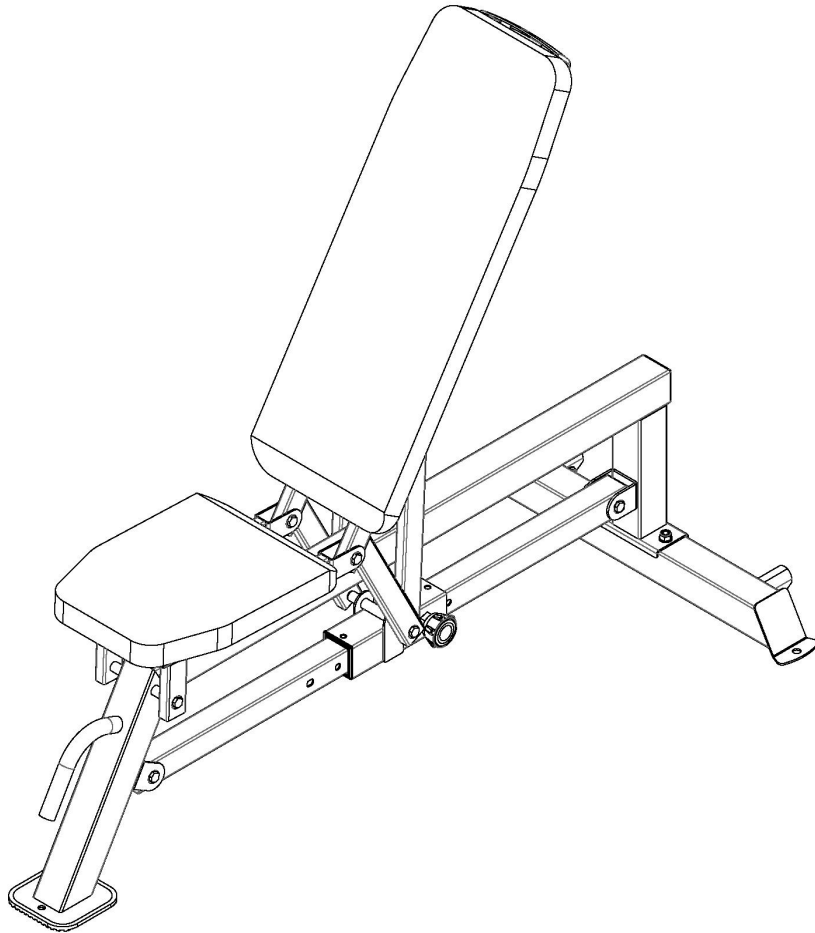
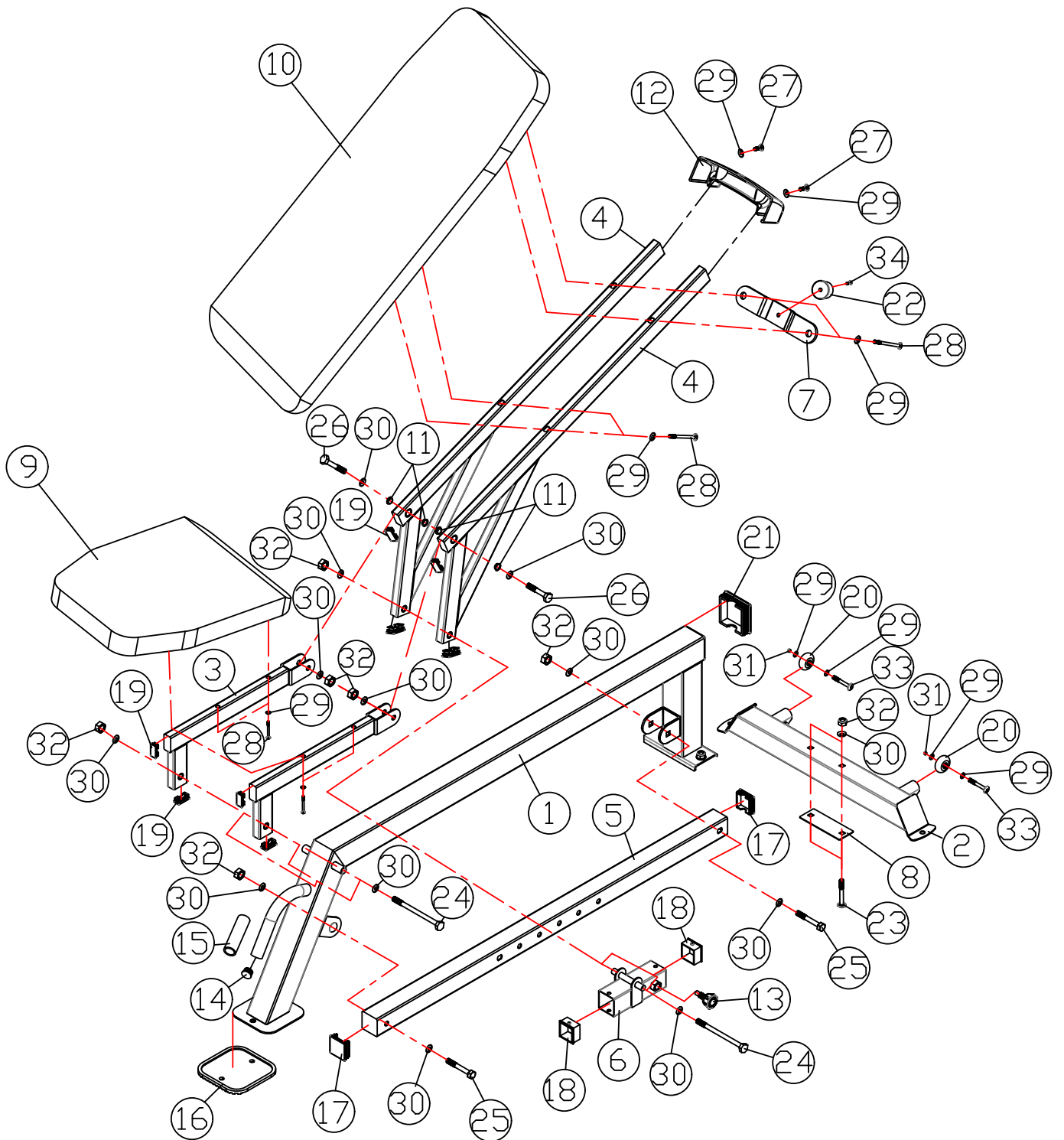
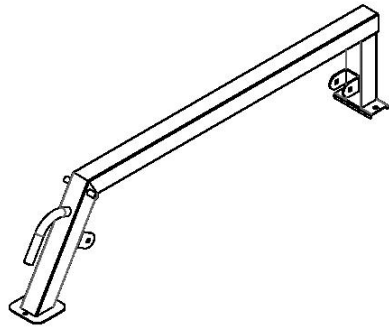




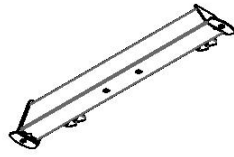
L5166



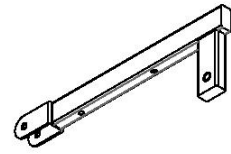




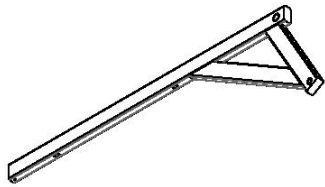
① × 1



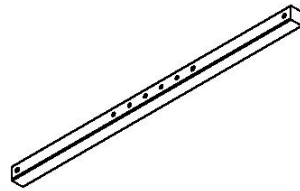
② × 1



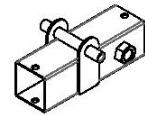
③ × 2



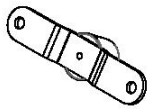
④ × 2



⑤ × 1



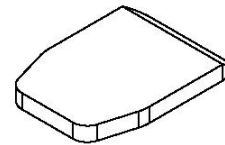
⑥ × 1



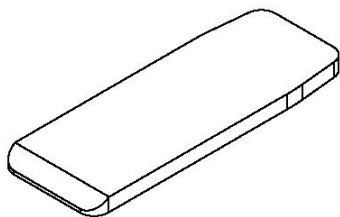
⑦ × 1



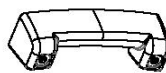
⑧ × 1



⑨ × 1



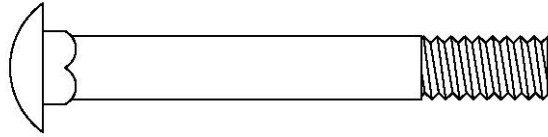
⑩ × 1



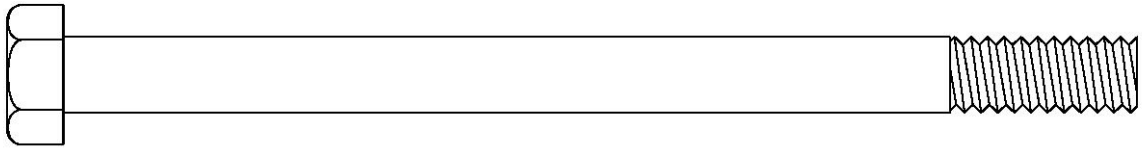
⑫ × 1



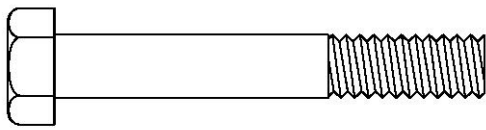
⑬ × 1



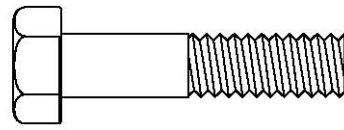
23 × 2



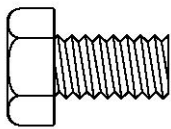
24 × 2



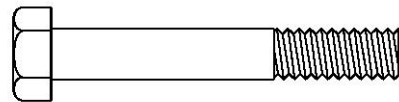
25 × 2



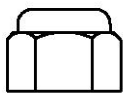
26 × 2



27 × 2



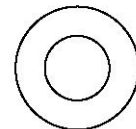
28 × 8



32 × 8

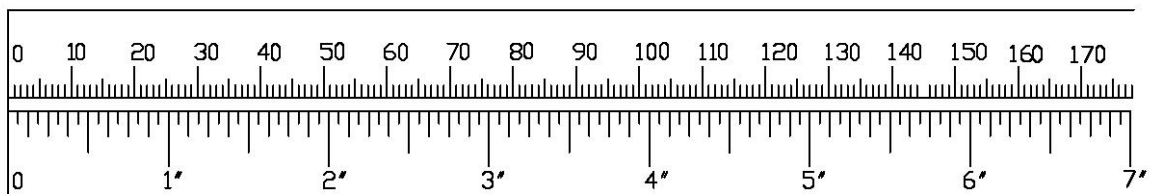


29 × 10

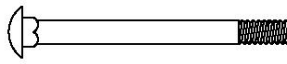


30 × 14

mm



(23) × 2



M10 × 3 $\frac{1}{8}$ "

(32) × 2

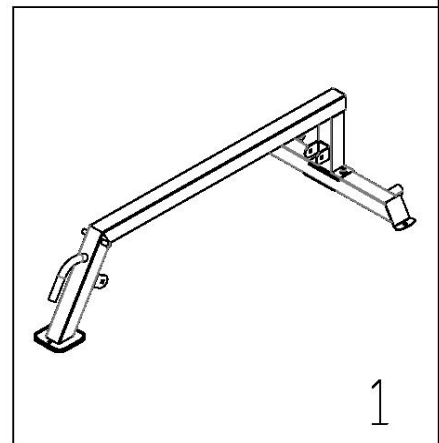
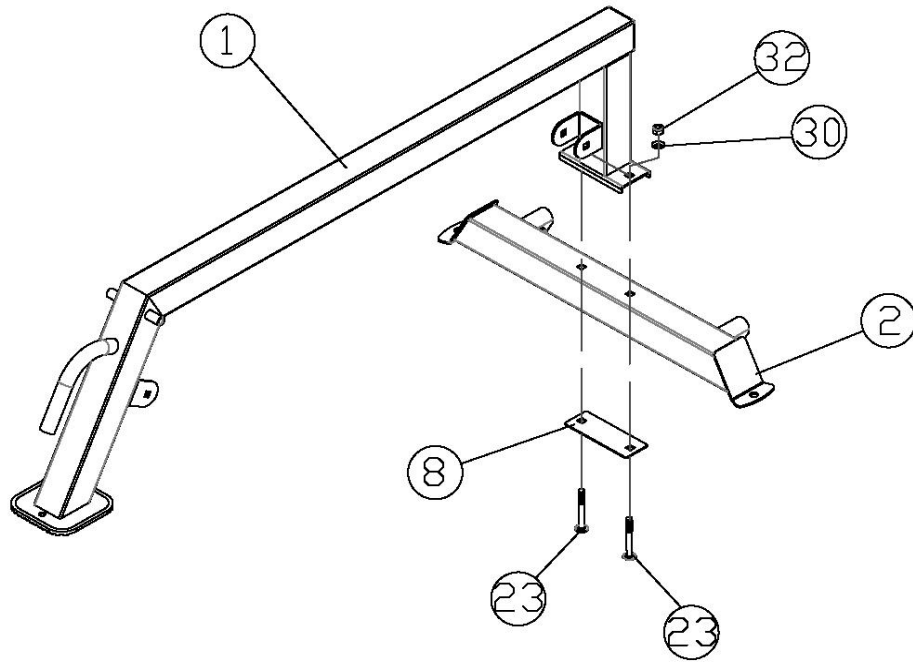
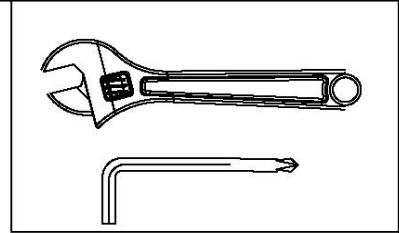


M10

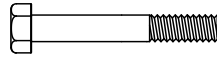
(30) × 2



∅ $\frac{3}{4}$ "



(25) × 2



M10 × 2⁵/₈"

(32) × 2

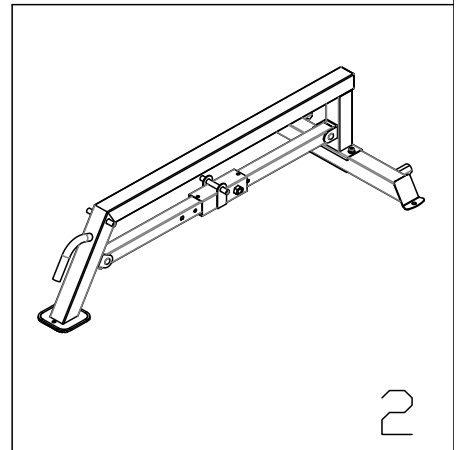
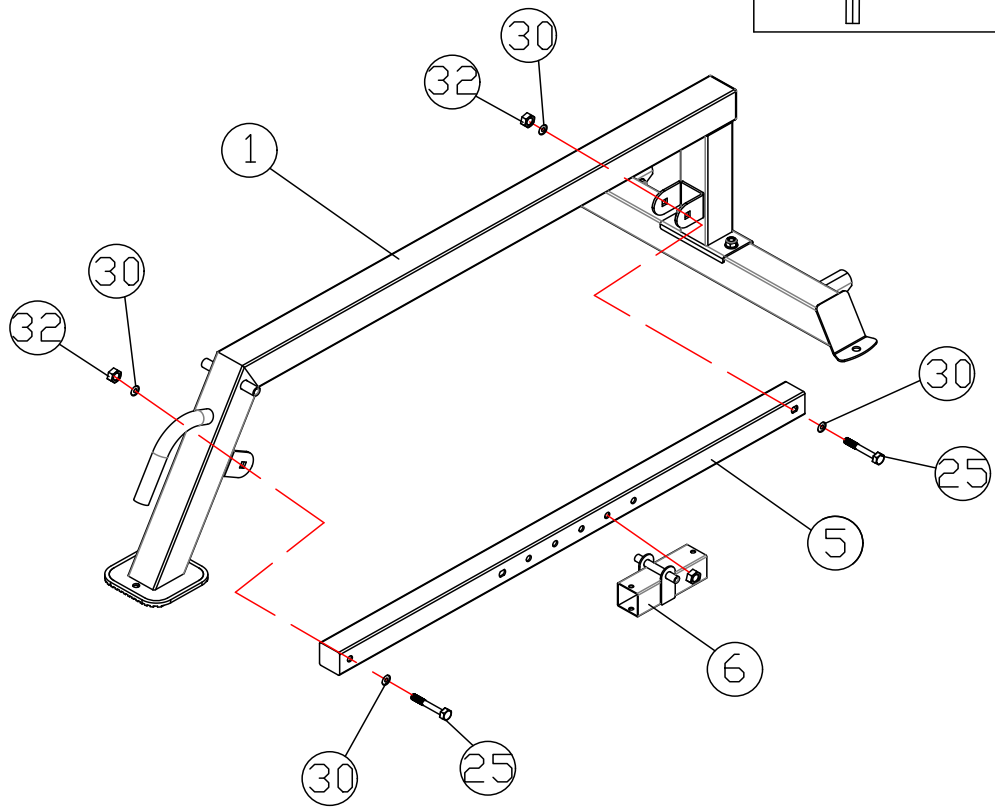
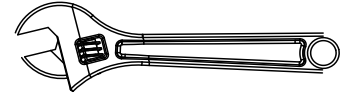


M10

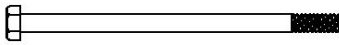
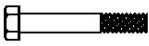

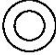
(30) × 4

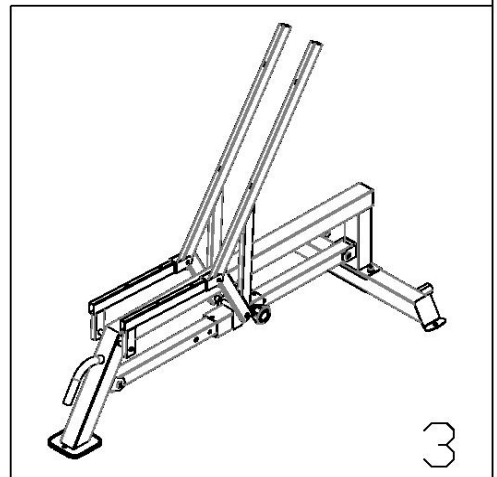
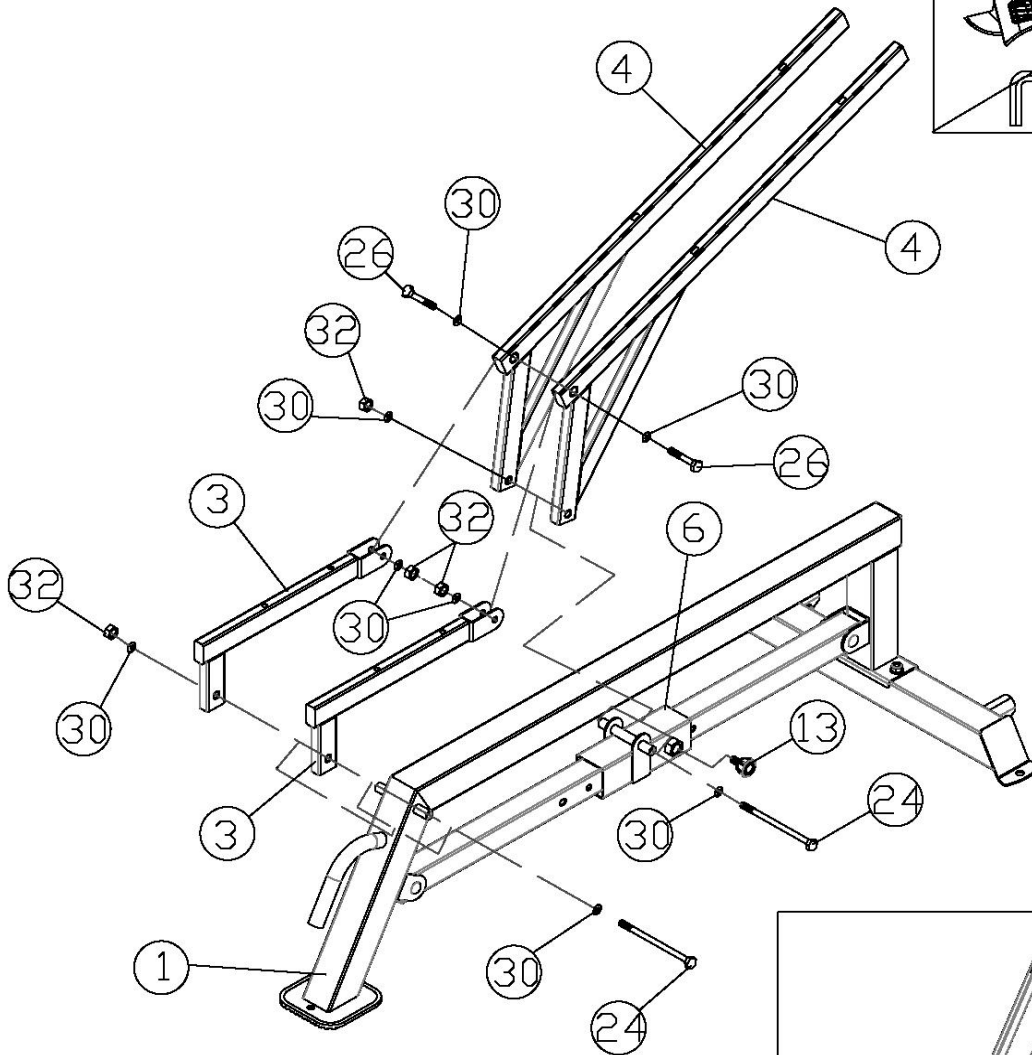
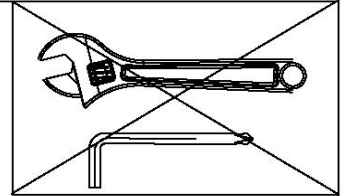


∅³/₄"

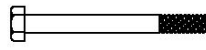


2

(24) × 2		M10 × 6 $\frac{3}{4}$ "
(26) × 2		M10 × 1 $\frac{3}{4}$ "
(32) × 4		M10
(30) × 8		∅ $\frac{3}{4}$ "



(28) × 8

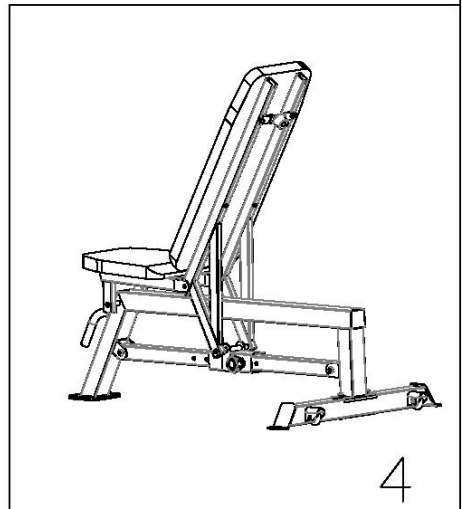
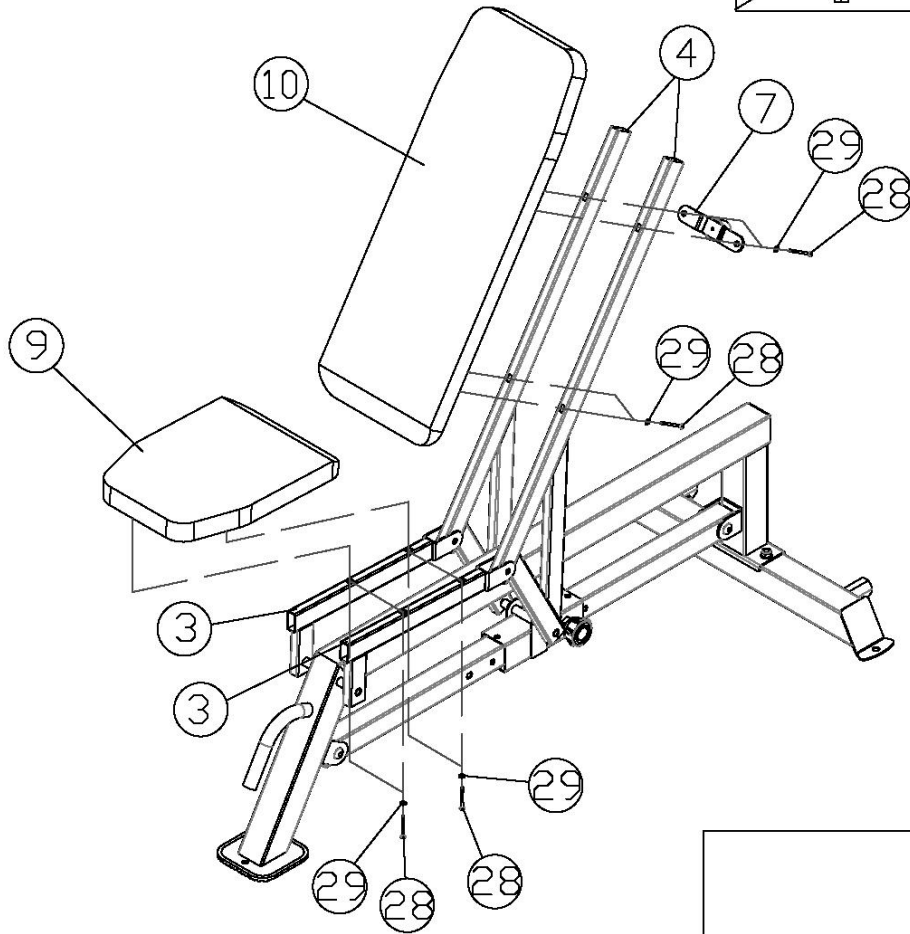
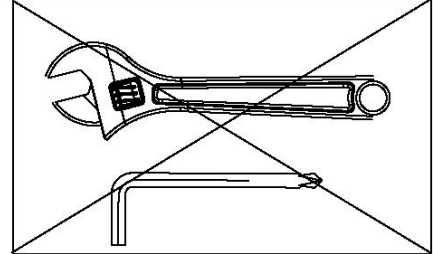


M8 × 2 1/8"

(29) × 8



5/8"



(27) × 2

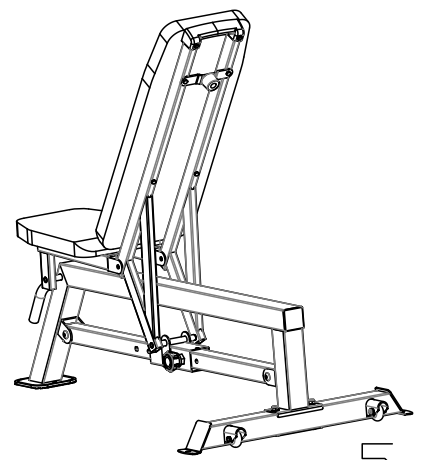
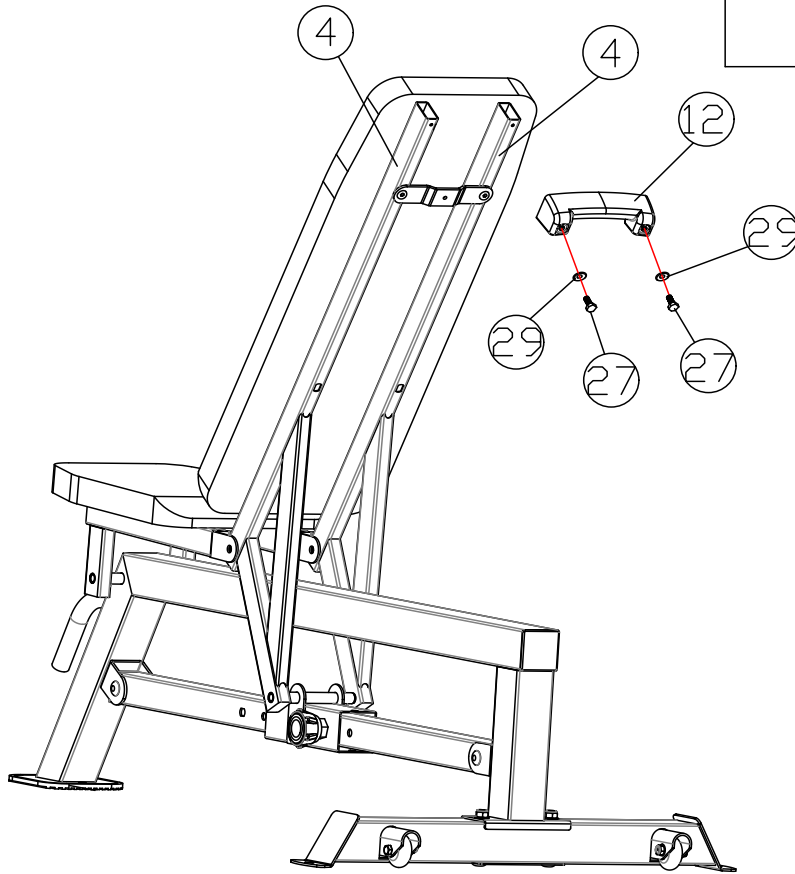
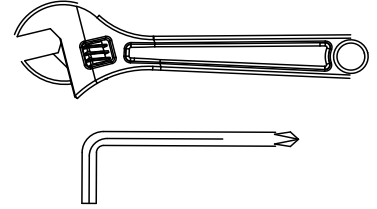


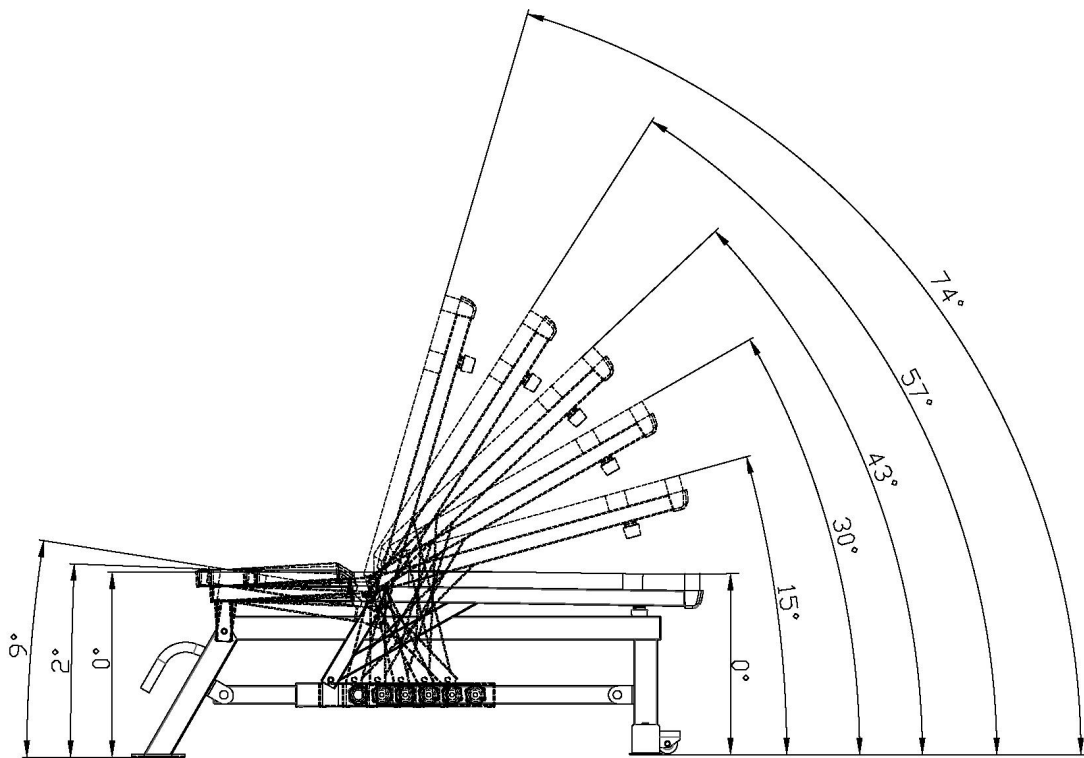
M8 × $\frac{3}{4}$ "

(29) × 2



$\frac{5}{8}$ "





12. Manual instruction **EN**
13. Instrukcja obsługi **PL**
14. Návod k obsluze **CZ**
15. Manuel instruktion **DA**
16. Gebrauchsanweisung **DE**
17. Manual de instrucciones **ES**
18. Käsijuhend **ET**
19. Manuel d'instruction **FR**
20. Kézi utasítás **HU**
21. Manuale di istruzioni **IT**
22. Naudojimo instrukcijos **LT**
23. Rokasgrāmatas instrukcija **LV**
24. Handmatige instructie **NL**
25. Manual de instruções **PT**
26. Instrucțiuni manuale **RO**
27. Návod na obsluhu **SK**
28. Navodila za uporabo **SL**
29. Instruktionsbok **SV**
30. Інструкція з експлуатації **UK**

PART NO	DESCRIPTION	SIZE	QUANTITY
1	Main Frame		1
2	Base Frame		1
3	Seat Support		2
4	Backrest Support		2
5	Incline Adjustment Bar		1
6	Sliding Block		1
7	Backrest Support U Bracket		1
8	Bracket		1
9	Seat Pad		1
10	Backrest Pad		1
11	Bushing		4
12	Handle		1
13	Locking Knob		1
14	End Cap		1
15	Grip		1
16	Non-slip Cover		1
17	End Cap		2
18	Sliding Block Sleeve		2
19	End Cap		8
20	Transport Wheel		2
21	End Cap		1
22	Bumper Stopper		1
23	Carriage Bolt	M10X3 $\frac{1}{8}$ "	2
24	Hex Bolt	M10X6 $\frac{3}{4}$ "	2
25	Hex Bolt	M10X 2 $\frac{5}{8}$ "	2
26	Hex Bolt	M10X1 $\frac{3}{4}$ "	2
27	Hex Bolt	M8X $\frac{3}{4}$ "	2
28	Hex Bolt	M8X2 $\frac{1}{8}$ "	8
29	Washer	Ø $\frac{5}{8}$ "	14
30	Washer	Ø $\frac{3}{4}$ "	14
31	Aircraft Nut	M8	2
32	Aircraft Nut	M10	8
33	Allen Bolt	M8X1 $\frac{3}{4}$ "	2
34	Philips Screw	M6X $\frac{3}{4}$ "	1
	Wrench	5#	1

SAFETY INFORMATION

This exercise equipment is built for optimum safety. However, certain precautions apply whenever you operate a piece of exercise equipment. Be sure to read the entire manual before you assemble or operate your equipment. In particular, note the following safety precautions:

1. Keep children and pets away from the equipment at all times. DO NOT leave children unattended in the same room with the equipment.
2. Only one person at a time should use the equipment.
3. If the user experiences dizziness, nausea, chest pain, or any other abnormal symptoms, STOP the workout at once. CONSULT A PHYSICIAN IMMEDIATELY.
4. Position the equipment on a clear, leveled surface. DO NOT use the equipment near water or Outdoors.
5. Keep hands away from all moving parts.
6. Always wear appropriate workout clothing when exercising.
7. Use the equipment only for its intended use as described in this manual. DO NOT use attachments not recommended by the manufacturer.
8. Do not place any sharp object around the equipment.
9. Disabled person should not use the equipment.
10. Before using the equipment to exercise, always do stretching exercises to properly warm up.
11. Never operate the equipment if the equipment is not functioning properly.
12. A spotter is recommended during exercise.
13. This equipment is designed and intended for home and consumer use only, not for commercial use.

TECHNICAL INFORMATION

1. Maximum weight capacity: 220 kg.
2. Assembled Dimension: 157.5*125.5*161 cm.
3. Backrest adjustment angle ranges from 0° to 74°.

NR	OPIS	ROZMIAR	ILOŚĆ
1	Rama główna		1
2	Rama podstawy		1
3	Podparcie siedziska		2
4	Podparcie oparcia		2
5	Pręt do regulacji nachylenia		1
6	Blok przesuwny		1
7	Podparcie oparcia U-kształtny wspornik		1
8	Wspornik		1
9	Poduszka siedziska		1
10	Poduszka oparcia		1
11	Tuleja		4
12	Uchwyt		1
13	Pokrętko blokujące		1
14	Zaślepka		1
15	Uchwyt		1
16	Antypoślizgowa osłona		1
17	Zaślepka		2
18	Blok przesuwny Tuleja		2
19	Zaślepka		8
20	Kółko transportowe		2
21	Zaślepka		1
22	Odbojnik		1
23	Śruba z łbem sześciokątnym	M10X3 $\frac{1}{8}$ "	2
24	Śruba sześciokątna	M10X6 $\frac{3}{4}$ "	2
25	Śruba sześciokątna	M10X2 $\frac{5}{8}$ "	2
26	Śruba sześciokątna	M10X1 $\frac{3}{4}$ "	2
27	Śruba sześciokątna	M8X $\frac{3}{4}$ "	2
28	Śruba sześciokątna	M8X2 $\frac{1}{8}$ "	8
29	Podkładka	Ø $\frac{5}{8}$ "	14
30	Podkładka	Ø $\frac{3}{4}$ "	14
31	Nakrętka samoblokująca	M8	2
32	Nakrętka samoblokująca	M10	8
33	Śruba imbusowa	M8X1 $\frac{3}{4}$ "	2
34	Śruba krzyżakowa	M6X $\frac{3}{4}$ "	1
	Klucz	5#	1

Informacje dotyczące bezpieczeństwa

Ten sprzęt do ćwiczeń został skonstruowany z myślą o zapewnieniu optymalnego bezpieczeństwa. Jednakże podczas korzystania z jakiegokolwiek sprzętu do ćwiczeń należy przestrzegać pewnych środków ostrożności.

Przed montażem lub rozpoczęciem użytkowania sprzętu należy zapoznać się z całą instrukcją obsługi.

Należy zwrócić szczególną uwagę na następujące środki ostrożności:

1. Dzieci i zwierzęta domowe powinny zawsze znajdować się z dala od sprzętu. NIE pozostawiać dzieci bez opieki w pomieszczeniu, w którym znajduje się sprzęt.
2. Sprzęt może być używany tylko przez jedną osobę.
3. Jeśli użytkownik odczuwa zawroty głowy, nudności, ból w klatce piersiowej lub inne nietypowe objawy, należy natychmiast przerwać trening. **NALEŻY NATYCHMIAST SKONSULTOWAĆ SIĘ Z LEKARZEM.**
4. Sprzęt należy ustawić na czystej, równej powierzchni. NIE WOLNO używać sprzętu w pobliżu wody lub na zewnątrz.
5. Trzymaj ręce z dala od wszystkich ruchomych części.
6. Podczas ćwiczeń należy zawsze nosić odpowiednią odzież treningową.
7. Sprzęt należy używać wyłącznie zgodnie z przeznaczeniem opisanym w niniejszej instrukcji. NIE NALEŻY używać akcesoriów niezalecanych przez producenta.
8. W pobliżu sprzętu nie należy umieszczać żadnych ostrych przedmiotów.
9. Osoby niepełnosprawne nie powinny korzystać ze sprzętu.
10. Przed rozpoczęciem ćwiczeń na sprzęcie należy zawsze wykonać ćwiczenia rozciągające w celu odpowiedniej rozgrzewki.
11. Nigdy nie używaj sprzętu, jeśli nie działa prawidłowo.
12. Podczas ćwiczeń zaleca się obecność osoby asekurującej.
13. Sprzęt ten jest przeznaczony wyłącznie do użytku domowego i konsumenckiego, a nie do użytku komercyjnego.

INFORMACJE TECHNICZNE

1. Maksymalna nośność: 220 kg.
2. Wymiary po złożeniu: 157.5*125.5*161 cm.
3. Zakres regulacji kąta oparcia wynosi od 0° do 74°.

Č.	POPIS	ROZMĚRY	POČET
1	Hlavní rám		1
2	Základní rám		1
3	Podpora sedadla		2
4	Podpora opěradla		2
5	Tyč pro nastavení sklonu		1
6	Posuvný blok		1
7	Podpora opěradla U držák		1
8	Držák		1
9	Polstrování sedadla		1
10	Polstrování opěradla		1
11	Pouzdro		4
12	Rukojeť		1
13	Zajišťovací knoflík		1
14	Koncovka		1
15	Rukojeť		1
16	Protiskluzový potah		1
17	Koncová krytka		2
18	Kluzný blok Pouzdro		2
19	Koncová krytka		8
20	Transportní kolečko		2
21	Koncová krytka		1
22	Nárazník		1
23	Vozíková šroub	M10X3 $\frac{1}{8}$ "	2
24	Šestihranný šroub	M10X6 $\frac{3}{4}$ "	2
25	Šestihranný šroub	M10X2 $\frac{5}{8}$ "	2
26	Šestihranný šroub	M10X1 $\frac{3}{4}$ "	2
27	Šestihranný šroub	M8X $\frac{3}{4}$ "	2
28	Podložka	M8X2 $\frac{1}{8}$ "	8
29	Podložka	Ø $\frac{5}{8}$ "	14
30	Letecká matice	Ø $\frac{3}{4}$ "	14
31	Letecká matice	M8	2
32	Imbusový šroub	M10	8
33	Křížový šroub	M8X1 $\frac{3}{4}$ "	2
34	Hlavní rám	M6X $\frac{3}{4}$ "	1
	Základní rám	5#	1

BEZPEČNOSTNÍ INFORMACE

Toto cvičební zařízení je vyrobeno s ohledem na optimální bezpečnost. Při používání jakéhokoli cvičebního zařízení je však třeba dodržovat určitá bezpečnostní opatření. Před sestavením nebo použitím zařízení si pečlivě přečtěte celý návod. Zejména dodržujte následující bezpečnostní opatření:

1. Děti a domácí zvířata udržujte vždy v bezpečné vzdálenosti od zařízení. Nenechávejte děti bez dozoru v místnosti, kde se zařízení nachází.
2. Zařízení smí používat vždy pouze jedna osoba.
3. Pokud uživatel pocítí závratě, nevolnost, bolest na hrudi nebo jakékoli jiné neobvyklé příznaky, okamžitě přerušete cvičení. OKAMŽITĚ VYHLEDEJTE LÉKAŘSKOU POMOC.
4. Zařízení umístěte na rovnou a volnou plochu. Zařízení NEPOUŽÍVEJTE v blízkosti vody ani venku.
5. Ruce držte mimo všechny pohyblivé části.
6. Při cvičení vždy noste vhodné cvičební oblečení.
7. Zařízení používejte pouze k účelu, ke kterému je určeno, jak je popsáno v tomto návodu. NEPOUŽÍVEJTE příslušenství, které není doporučeno výrobcem.
8. V okolí zařízení neumísťujte žádné ostré předměty.
9. Zařízení nesmí používat osoby se zdravotním postižením.
10. Před použitím zařízení k cvičení vždy proveďte rozcvičovací cviky, abyste se řádně zahřáli.
11. Nikdy nepoužívejte zařízení, pokud nefunguje správně.
12. Během cvičení se doporučuje přítomnost pomocníka.
13. Toto zařízení je určeno a navrženo pouze pro domácí a spotřebitelské použití, nikoli pro komerční použití.

TECHNICKÉ INFORMACE

1. Maximální nosnost: 220 kg.
2. Rozměry ve smontovaném stavu: 157.5*125.5*161 cm.
3. Úhel nastavení opěradla v rozmezí 0° až 74°.

NEJ	BESKRIVELSE	STØRRELSE	ANT
1	Hovedramme		1
2	Basisramme		1
3	Sædeunderstøtning		2
4	Ryglæn		2
5	Hældningsjusteringsstang		1
6	Glideblok		1
7	Ryglæn U-beslag		1
8	Beslag		1
9	Sædehynde		1
10	Ryglæns polstring		1
11	Bøsning		4
12	Håndtag		1
13	Låseknop		1
14	Endestykke		1
15	Greb		1
16	Skridsikker betræk		1
17	Endestykke		2
18	Glideblok		2
19	Endestykke		8
20	Transport hjul		2
21	Endestykke		1
22	Stødstop		1
23	Vognbolt	M10X3 $\frac{1}{8}$ "	2
24	Sekskantbolt	M10X6 $\frac{3}{4}$ "	2
25	Sekskantbolt	M10X2 $\frac{5}{8}$ "	2
26	Sekskantbolt	M10X1 $\frac{3}{4}$ "	2
27	Sekskantbolt	M8X $\frac{3}{4}$ "	2
28	Sekskantbolt	M8X2 $\frac{1}{8}$ "	8
29	Skive	Ø $\frac{5}{8}$ "	14
30	Skive	Ø $\frac{3}{4}$ "	14
31	Flymøtrik	M8	2
32	Flymøtrik	M10	8
33	Unbrakoskrue	M8X1 $\frac{3}{4}$ "	2
34	Stjerneskrue	M6X $\frac{3}{4}$ "	1
	Skruenøgle	5#	1

SIKKERHEDSOPLYSNINGER

Dette træningsudstyr er konstrueret med henblik på optimal sikkerhed. Der skal dog altid tages visse forholdsregler, når du bruger træningsudstyr. Læs hele manualen, inden du samler eller bruger udstyret. Vær især opmærksom på følgende sikkerhedsforholdsregler:

1. Hold børn og kæledyr væk fra udstyret til enhver tid. Lad IKKE børn være uden opsyn i samme rum som udstyret.
2. Udstyret må kun bruges af én person ad gangen.
3. Hvis brugeren oplever svimmelhed, kvalme, brystsmerte eller andre unormale symptomer, skal træningen STOPPES øjeblikkeligt. KONSULTER OMGAENDE EN LÆGE.
4. Placer udstyret på en fri, plan overflade. Brug IKKE udstyret i nærheden af vand eller udendørs.
5. Hold hænderne væk fra alle bevægelige dele.
6. Bær altid passende træningstøj, når du træner.
7. Brug kun udstyret til dets tilsigtede brug som beskrevet i denne manual. Brug IKKE tilbehør, der ikke er anbefalet af producenten.
8. Placer ikke skarpe genstande i nærheden af udstyret.
9. Handicappede personer bør ikke bruge udstyret.
10. Før du bruger udstyret til træning, skal du altid lave strækøvelser for at varme op ordentligt.
11. Brug aldrig udstyret, hvis det ikke fungerer korrekt.
12. Det anbefales at have en spotter til stede under træning.
13. Dette udstyr er kun designet og beregnet til hjemmebrug og forbrugere, ikke til kommerciel brug.

TEKNISKE OPLYSNINGER

1. Maksimal vægtkapacitet: 220 kg.
2. Samlede dimensioner: 157.5*125.5*161 cm.
3. Ryglænets justeringsvinkel kan indstilles fra 0° til 74°.

NUMMER	BESCHREIBUNG	GRÖSSE	ANZAHL
1	Hauptrahmen		1
2	Basisrahmen		1
3	Sitzstütze		2
4	Rückenlehnenstütze		2
5	Neigungsverstellstange		1
6	Gleitblock		1
7	Rückenlehnenstütze U-Halterung		1
8	Halterung		1
9	Sitzpolster		1
10	Rückenpolster		1
11	Buchse		4
12	Griff		1
13	Feststellknopf		1
14	Endkappe		1
15	Griff		1
16	Rutschfeste Abdeckung		1
17	Endkappe		2
18	Gleitblockhülse		2
19	Endkappe		8
20	Transportrad		2
21	Endkappe		1
22	Stoßfänger		1
23	Schlossschraube	M10X3 $\frac{1}{8}$ "	2
24	Sechskantschraube	M10X6 $\frac{3}{4}$ "	2
25	Sechskantschraube	M10X 2 $\frac{5}{8}$ "	2
26	Sechskantschraube	M10X1 $\frac{3}{4}$ "	2
27	Sechskantschraube	M8X $\frac{3}{4}$ "	2
28	Sechskantschraube	M8X2 $\frac{1}{8}$ "	8
29	Unterlegscheibe	Ø $\frac{5}{8}$ "	14
30	Unterlegscheibe	Ø $\frac{3}{4}$ "	14
31	Flugzeugmutter	M8	2
32	Flugzeugmutter	M10	8
33	Inbusschraube	M8X1 $\frac{3}{4}$ "	2
34	Kreuzschlitzschraube	M6X $\frac{3}{4}$ "	1
	Schraubenschlüssel	5#	1

SICHERHEITSHINWEISE

Dieses Trainingsgerät wurde für optimale Sicherheit konstruiert. Dennoch sind bei der Benutzung eines Trainingsgeräts bestimmte Vorsichtsmaßnahmen zu beachten. Lesen Sie die gesamte Bedienungsanleitung sorgfältig durch, bevor Sie das Gerät zusammenbauen oder in Betrieb nehmen. Beachten Sie insbesondere die folgenden Sicherheitshinweise:

1. Halten Sie Kinder und Haustiere jederzeit vom Gerät fern. Lassen Sie Kinder nicht unbeaufsichtigt im selben Raum, in dem sich das Gerät befindet.
2. Das Gerät darf jeweils nur von einer Person benutzt werden.
3. Wenn der Benutzer Schwindel, Übelkeit, Brustschmerzen oder andere ungewöhnliche Symptome verspürt, muss das Training sofort abgebrochen werden. SUCHEN SIE SOFORT EINEN ARZT AUF.
4. Stellen Sie das Gerät auf eine freie, ebene Fläche. Verwenden Sie das Gerät NICHT in der Nähe von Wasser oder im Freien.
5. Halten Sie Ihre Hände von allen beweglichen Teilen fern.
6. Tragen Sie beim Training immer geeignete Trainingskleidung.
7. Verwenden Sie das Gerät nur für den in dieser Anleitung beschriebenen Verwendungszweck. Verwenden Sie KEINE vom Hersteller nicht empfohlenen Zubehörteile.
8. Legen Sie keine scharfen Gegenstände in die Nähe des Geräts.
9. Behinderte Personen dürfen das Gerät nicht benutzen.
10. Führen Sie vor dem Training mit dem Gerät immer Dehnübungen durch, um sich richtig aufzuwärmen.
11. Betreiben Sie das Gerät niemals, wenn es nicht ordnungsgemäß funktioniert.
12. Während des Trainings wird die Anwesenheit einer zweiten Person empfohlen.
13. Dieses Gerät ist ausschließlich für den privaten Gebrauch und nicht für den gewerblichen Gebrauch bestimmt.

TECHNISCHE INFORMATIONEN

1. Maximale Gewichtsbelastung: 220 kg.
2. Abmessungen im zusammengebauten Zustand: 157.5*125.5*161 cm.
3. Der Neigungswinkel der Rückenlehne kann von 0° bis 74° eingestellt werden.

NÚMERO	DESCRIPCIÓN	TAMAÑO	CANT
1	Estructura principal		1
2	Estructura base		1
3	Soporte del asiento		2
4	Soporte del respaldo		2
5	Barra de ajuste de inclinación		1
6	Bloque deslizante		1
7	Soporte en U del respaldo		1
8	Soporte		1
9	Almohadilla del asiento		1
10	Almohadilla del respaldo		1
11	Casquillo		4
12	Mango		1
13	Pomo de bloqueo		1
14	Tapa		1
15	Empuñadura		1
16	Cubierta antideslizante		1
17	Tapa		2
18	Manguito del bloque deslizante		2
19	Tapa		8
20	Rueda de transporte		2
21	Tapa		1
22	Topes		1
23	Perno de carro	M10X3 $\frac{1}{8}$ "	2
24	Perno hexagonal	M10X6 $\frac{3}{4}$ "	2
25	Perno hexagonal	M10X2 $\frac{5}{8}$ "	2
26	Perno hexagonal	M10X1 $\frac{3}{4}$ "	2
27	Perno hexagonal	M8X $\frac{3}{4}$ "	2
28	Perno hexagonal	M8X2 $\frac{1}{8}$ "	8
29	Arandela	Ø $\frac{5}{8}$ "	14
30	Arandela	Ø $\frac{3}{4}$ "	14
31	Tuerca de avión	M8	2
32	Tuerca de avión	M10	8
33	Perno Allen	M8X1 $\frac{3}{4}$ "	2
34	Tornillo Phillips	M6X $\frac{3}{4}$ "	1
	Llave	5#	1

INFORMACIÓN DE SEGURIDAD

Este equipo de ejercicio está fabricado para garantizar una seguridad óptima. Sin embargo, se deben tomar ciertas precauciones siempre que se utilice cualquier equipo de ejercicio. Lea atentamente todo el manual antes de montar o utilizar el equipo. Preste especial atención a las siguientes precauciones de seguridad:

- Mantenga a los niños y las mascotas alejados del equipo en todo momento. NO deje a los niños sin supervisión en la misma habitación que el equipo.
- Solo debe utilizar el equipo una persona a la vez.
- Si el usuario experimenta mareos, náuseas, dolor en el pecho o cualquier otro síntoma anormal, INTERRUMPA el entrenamiento inmediatamente. CONSULTE A UN MÉDICO DE INMEDIATO.
- Coloque el equipo sobre una superficie despejada y nivelada. NO utilice el equipo cerca del agua ni al aire libre.
- Mantenga las manos alejadas de todas las piezas móviles.
- Utilice siempre ropa adecuada para hacer ejercicio.
- Utilice el equipo únicamente para el uso previsto en este manual. NO utilice accesorios no recomendados por el fabricante.
- No coloque objetos afilados alrededor del equipo.
- Las personas con discapacidad no deben utilizar el equipo.
- Antes de utilizar el equipo para hacer ejercicio, realice siempre ejercicios de estiramiento para calentar adecuadamente.
- Nunca utilice el equipo si no funciona correctamente.
- Se recomienda la presencia de un observador durante el ejercicio.
- Este equipo está diseñado y destinado exclusivamente para uso doméstico y personal, no para uso comercial.

INFORMACIÓN TÉCNICA

- Capacidad máxima de peso: 220 kg.
- Dimensiones montado: 157.5*125.5*161 cm.
- El ángulo de ajuste del respaldo varía entre 0° y 74°.

NUMBER	KIRJELDUS	SUURUS	KOGUS
1	Põhirunko		1
2	Alusraam		1
3	Istme tugi		2
4	Seljatoe tugi		2
5	Kallakureguleerimise varras		1
6	Liugklots		1
7	Seljatoe tugi U-kinnitus		1
8	Kinnitus		1
9	Istmepad		1
10	Seljatoe pad		1
11	Puks		4
12	Käepide		1
13	Lukustusnupp		1
14	Lõppkate		1
15	Käepide		1
16	Libisemiskindel kate		1
17	Lõppkate		2
18	Liugklotsi ümbris		2
19	Lõppkate		8
20	Transpordiratas		2
21	Lõppkate		1
22	Põrkepidur		1
23	Kandur	M10X3 $\frac{1}{8}$ "	2
24	Kuuskantpolt	M10X6 $\frac{3}{4}$ "	2
25	Kuuskantpolt	M10X2 $\frac{5}{8}$ "	2
26	Kuuskantpolt	M10X1 $\frac{3}{4}$ "	2
27	Kuuskantpolt	M8X $\frac{3}{4}$ "	2
28	Kuuskantpolt	M8X2 $\frac{1}{8}$ "	8
29	Pesumasin	Ø $\frac{5}{8}$ "	14
30	Pesumasin	Ø $\frac{3}{4}$ "	14
31	Lennuki mutter	M8	2
32	Lennuki mutter	M10	8
33	Allen-pult	M8X1 $\frac{3}{4}$ "	2
34	Philips-kruvi	M6X $\frac{3}{4}$ "	1
	Võtme	5#	1

OHUTUSTEAVE

See treeningseade on valmistatud optimaalse ohutuse tagamiseks. Siiski tuleb treeningseadme kasutamisel järgida teatavaid ettevaatusabinõusid. Enne seadme kokkupanekut või kasutamist lugege kindlasti kogu kasutusjuhend läbi. Eelkõige järgige järgmisi ohutusabinõusid:

1. Hoidke lapsed ja lemmikloomad seadmest alati eemal. ÄRGE jätke lapsi seadmega samasse ruumi järelevalveta.
2. Seadet tohib kasutada ainult üks inimene korraga.
3. Kui kasutajal tekib peapööritus, iiveldus, valu rinnus või muud ebatavalised sümptomid, PEATAGE treening kohe. PÖÖRDUGE KOHE ARSTI POOLE.
4. Asetage seade puhtale, tasasele pinnale. ÄRGE kasutage seadet vee läheduses ega väljas.
5. Hoidke käed eemal kõikidest liikuvatest osadest.
6. Treeningu ajal kandke alati sobivat treeningriietust.
7. Kasutage seadmeid ainult käesolevas kasutusjuhendis kirjeldatud otstarbel. ÄRGE kasutage tootja poolt soovitatud lisaseadmeid.
8. Ärge asetage seadme ümbrusse teravaid esemeid.
9. Puudega inimesed ei tohi seadmeid kasutada.
10. Enne seadme kasutamist tehke alati venitusharjutusi, et end korralikult soojendada.
11. Ärge kasutage seadet, kui see ei tööta korralikult.
12. Treeningu ajal on soovitatav kasutada abistajat.
13. Seade on mõeldud ja ette nähtud ainult koduseks ja tarbijakasutuseks, mitte äriliseks kasutamiseks.

TEHNILINE TEAVE

1. Maksimaalne kandevõime: 220 kg.
2. Kokkupandud mõõtmed: 157.5*125.5*161 cm.
3. Seljatoe reguleerimismurk on 0° kuni 74°.

NUMÉRO	DESCRIPTION	TAILLE	QUANTITÉ
1	Cadre principal		1
2	Cadre de base		1
3	Support de siège		2
4	Support de dossier		2
5	Barre de réglage de l'inclinaison		1
6	Bloc coulissant		1
7	Support de dossier Support en U		1
8	Support		1
9	Coussin de siège		1
10	Coussin de dossier		1
11	Douille		4
12	Poignée		1
13	Bouton de verrouillage		1
14	Embout		1
15	Poignée		1
16	Couvercle antidérapant		1
17	Embout		2
18	Manchon de bloc coulissant		2
19	Embout		8
20	Roue de transport		2
21	Embout		1
22	Butée de pare-chocs		1
23	Boulon à tête hexagonale	M10X3 $\frac{1}{8}$ "	2
24	Boulon hexagonal	M10X6 $\frac{3}{4}$ "	2
25	Boulon hexagonal	M10X2 $\frac{5}{8}$ "	2
26	Boulon hexagonal	M10X1 $\frac{3}{4}$ "	2
27	Boulon hexagonal	M8X $\frac{3}{4}$ "	2
28	Boulon hexagonal	M8X2 $\frac{1}{8}$ "	8
29	Rondelle	Ø $\frac{5}{8}$ "	14
30	Rondelle	Ø $\frac{3}{4}$ "	14
31	Écrou aviation	M8	2
32	Écrou aviation	M10	8
33	Boulon Allen	M8X1 $\frac{3}{4}$ "	2
34	Vis cruciforme	M6X $\frac{3}{4}$ "	1
	Clé	5#	1

INFORMATIONS DE SÉCURITÉ

Cet appareil de fitness a été conçu pour offrir une sécurité optimale. Toutefois, certaines précautions doivent être prises lors de l'utilisation de tout appareil de fitness. Veuillez lire attentivement l'intégralité du manuel avant d'assembler ou d'utiliser votre appareil. Veuillez notamment respecter les consignes de sécurité suivantes :

1. Tenez les enfants et les animaux domestiques éloignés de l'appareil à tout moment. NE LAISSEZ PAS les enfants sans surveillance dans la même pièce que l'appareil.
2. L'appareil ne doit être utilisé que par une seule personne à la fois.
3. Si l'utilisateur ressent des vertiges, des nausées, des douleurs thoraciques ou tout autre symptôme anormal, ARRÊTEZ immédiatement l'entraînement. CONSULTEZ IMMÉDIATEMENT UN MÉDECIN.
4. Placez l'appareil sur une surface dégagée et plane. N'utilisez PAS l'appareil à proximité d'eau ou à l'extérieur.
5. Gardez les mains éloignées de toutes les pièces mobiles.
6. Portez toujours des vêtements adaptés à l'exercice physique lorsque vous vous entraînez.
7. Utilisez l'équipement uniquement pour l'usage prévu dans ce manuel. N'utilisez PAS d'accessoires non recommandés par le fabricant.
8. Ne placez aucun objet pointu à proximité de l'équipement.
9. Les personnes handicapées ne doivent pas utiliser l'équipement.
10. Avant d'utiliser l'équipement pour faire de l'exercice, faites toujours des exercices d'étirement pour vous échauffer correctement.
11. N'utilisez jamais l'équipement s'il ne fonctionne pas correctement.
12. Il est recommandé de se faire aider par une autre personne pendant l'exercice.
13. Cet équipement est conçu et destiné à un usage domestique et grand public, et non à un usage commercial.

INFORMATIONS TECHNIQUES

1. Poids maximal supporté : 220 kg.
2. Dimensions assemblé: 157.5*125.5*161 cm.
3. L'angle du dossier est réglable de 0° à 74°.

SZÁM	LEÍRÁS	MÉRET	MENNY
1	Főváz		1
2	Alváz		1
3	Ülés tartó		2
4	Háttámla tartó		2
5	Dőlésszög állító rúd		1
6	Csúszó blokk		1
7	Háttámla tartó U konzol		1
8	Konzol		1
9	Ülés párna		1
10	Háttámla párna		1
11	Persely		4
12	Fogantyú		1
13	Záró gomb		1
14	Végdugó		1
15	Markolat		1
16	Csúszásgátló burkolat		1
17	Végdugó		2
18	Csúszó blokk hüvely		2
19	Végdugó		8
20	Szállítási kerék		2
21	Végdugó		1
22	Ütköző		1
23	Szekerénycsavar	M10X3 $\frac{1}{8}$ "	2
24	Hatszögletű csavar	M10X6 $\frac{3}{4}$ "	2
25	Hatszögletű csavar	M10X2 $\frac{5}{8}$ "	2
26	Hatszögletű csavar	M10X1 $\frac{3}{4}$ "	2
27	Hatszögletű csavar	M8X $\frac{3}{4}$ "	2
28	Hatszögletű csavar	M8X2 $\frac{1}{8}$ "	8
29	Alátét	Ø $\frac{5}{8}$ "	14
30	Alátét	Ø $\frac{3}{4}$ "	14
31	Repülőgép-anya	M8	2
32	Repülőgép-anya	M10	8
33	Imbuszkulcs	M8X1 $\frac{3}{4}$ "	2
34	Csillagfejű csavar	M6X $\frac{3}{4}$ "	1
	Csavarkulcs	5#	1

BIZTONSÁGI INFORMÁCIÓK

Ez a fitneszberendezés az optimális biztonság érdekében készült. Azonban minden fitneszberendezés használata során be kell tartani bizonyos óvintézkedéseket. A berendezés összeszerelése és használata előtt olvassa el figyelmesen a teljes használati utasítást. Különösen vegye figyelembe az alábbi biztonsági óvintézkedéseket:

1. Gyermekeket és háziállatokat tartson távol a berendezéstől. NE hagyja gyermekeket felügyelet nélkül a berendezéssel egy helyiségben.
2. A készüléket egyszerre csak egy személy használhatja.
3. Ha a felhasználó szédülést, hányingert, mellkasi fájdalmat vagy bármilyen más rendellenes tünetet észlel, AZONNAL hagyja abba az edzést. AZONNAL FORDULJON ORVOSHOZ.
4. Helyezze a készüléket tiszta, sík felületre. NE használja a készüléket víz közelében vagy kültéren.
5. Tartsa távol a kezét az összes mozgó alkatrésztől.
6. Edzés közben mindig viseljen megfelelő edzőruházatot.
7. A berendezést kizárólag a jelen kézikönyvben leírt rendeltetésszerűen használja. NE használjon a gyártó által nem ajánlott kiegészítőket.
8. Ne helyezzen éles tárgyakat a berendezés köré.
9. A berendezést fogyatékkal élők nem használhatják.
10. A készülék használata előtt mindig végezzen bemelegítő nyújtó gyakorlatokat.
11. Soha ne használja a készüléket, ha az nem működik megfelelően.
12. Edzés közben ajánlott egy segítő jelenléte.
13. A berendezés kizárólag otthoni és fogasztói használatra készült, kereskedelmi célra nem alkalmas.

MŰSZAKI ADATOK

1. Maximális teherbírás: 220 kg.
2. Összeszerelt méretek: 157.5*125.5*161 cm.
3. A háttámla állítási szöge 0° és 74° között állítható.

NUMERO	DESCRIZIONE	DIMENSIONI	QUANTITÀ
1	Telaio principale		1
2	Telaio di base		1
3	Supporto sedile		2
4	Supporto schienale		2
5	Barra di regolazione inclinazione		1
6	Blocco scorrevole		1
7	Supporto schienale Staffa a U		1
8	Staffa		1
9	Imbottitura sedile		1
10	Imbottitura schienale		1
11	Boccola		4
12	Maniglia		1
13	Manopola di bloccaggio		1
14	Tappo terminale		1
15	Impugnatura		1
16	Copertura antiscivolo		1
17	Tappo terminale		2
18	Manicotto blocco scorrevole		2
19	Tappo terminale		8
20	Ruota di trasporto		2
21	Tappo terminale		1
22	Paracolpi		1
23	Bullone a testa tonda	M10X3 $\frac{1}{8}$ "	2
24	Bullone esagonale	M10X6 $\frac{3}{4}$ "	2
25	Bullone esagonale	M10X2 $\frac{5}{8}$ "	2
26	Bullone esagonale	M10X1 $\frac{3}{4}$ "	2
27	Bullone esagonale	M8X $\frac{3}{4}$ "	2
28	Bullone esagonale	M8X2 $\frac{1}{8}$ "	8
29	Rondella	Ø $\frac{5}{8}$ "	14
30	Rondella	Ø $\frac{3}{4}$ "	14
31	Dado aeronautico	M8	2
32	Dado aeronautico	M10	8
33	Bullone a brugola	M8X1 $\frac{3}{4}$ "	2
34	Vite a croce	M6X $\frac{3}{4}$ "	1
	Chiave	5#	1

INFORMAZIONI DI SICUREZZA

Questo attrezzo ginnico è stato progettato per garantire la massima sicurezza. Tuttavia, è necessario adottare alcune precauzioni ogni volta che si utilizza un attrezzo ginnico. Leggere attentamente l'intero manuale prima di montare o utilizzare l'attrezzo. In particolare, osservare le seguenti precauzioni di sicurezza:

1. Tenere sempre i bambini e gli animali domestici lontani dall'attrezzo. NON lasciare i bambini incustoditi nella stessa stanza in cui si trova l'attrezzo.
2. L'attrezzatura deve essere utilizzata da una sola persona alla volta.
3. Se l'utente avverte vertigini, nausea, dolore toracico o qualsiasi altro sintomo anomalo, **INTERROMPERE IMMEDIATAMENTE** l'allenamento. **CONSULTARE IMMEDIATAMENTE UN MEDICO.**
4. Posizionare l'attrezzatura su una superficie libera e livellata. NON utilizzare l'attrezzatura vicino all'acqua o all'aperto.
5. Tenere le mani lontane da tutte le parti in movimento.
6. Indossare sempre abbigliamento adeguato durante l'allenamento.
7. Utilizzare l'attrezzatura solo per l'uso previsto descritto nel presente manuale. NON utilizzare accessori non raccomandati dal produttore.
8. Non collocare oggetti appuntiti intorno all'attrezzatura.
9. Le persone disabili non devono utilizzare l'attrezzatura.
10. Prima di utilizzare l'attrezzatura per l'esercizio fisico, eseguire sempre esercizi di stretching per riscaldarsi adeguatamente.
11. Non utilizzare mai l'attrezzatura se non funziona correttamente.
12. Si consiglia la presenza di un assistente durante l'esercizio.
13. Questo attrezzo è progettato e destinato esclusivamente all'uso domestico e da parte di consumatori, non all'uso commerciale.

INFORMAZIONI TECNICHE

1. Capacità massima di carico: 220 kg.
2. Dimensioni assemblato: 157.5*125.5*161 cm.
3. L'angolo di regolazione dello schienale varia da 0° a 74°.

NUMERIS	APRAŠYMAS	DIMENSIJOS	KIEKIS
1	Pagrindinis rėmas		1
2	Pagrindo rėmas		1
3	Sėdynės atrama		2
4	Atlošo atrama		2
5	Pasvirimo reguliavimo strypas		1
6	Slydimo blokas		1
7	Atlošo atrama U formos laikiklis		1
8	Laikiklis		1
9	Sėdynės pagalvėlė		1
10	Atlošo pagalvėlė		1
11	Įvorė		4
12	Rankena		1
13	Fiksavimo rankenėlė		1
14	Galinis dangtelis		1
15	Rankena		1
16	Neslystantis dangtelis		1
17	Galinis dangtelis		2
18	Slydimo bloko mova		2
19	Galinis dangtelis		8
20	Transporto ratas		2
21	Galinis dangtelis		1
22	Apsauginis stabdiklis		1
23	Vežimėlio varžtas	M10X3 $\frac{1}{8}$ "	2
24	Šešiakampis varžtas	M10X6 $\frac{3}{4}$ "	2
25	Šešiakampis varžtas	M10X2 $\frac{5}{8}$ "	2
26	Šešiakampis varžtas	M10X1 $\frac{3}{4}$ "	2
27	Šešiakampis varžtas	M8X $\frac{3}{4}$ "	2
28	Šešiakampis varžtas	M8X2 $\frac{1}{8}$ "	8
29	Priešdėklė	Ø $\frac{5}{8}$ "	14
30	Priešdėklė	Ø $\frac{3}{4}$ "	14
31	Lėktuvo veržlė	M8	2
32	Lėktuvo veržlė	M10	8
33	Allen varžtas	M8X1 $\frac{3}{4}$ "	2
34	Philips varžtas	M6X $\frac{3}{4}$ "	1
	Veržliarakčio	5#	1

SAUGOS INFORMACIJA

Šis treniruoklis yra pagamintas taip, kad užtikrintų optimalų saugumą. Tačiau naudojant bet kokį treniruoklį reikia laikytis tam tikrų atsargumo priemonių. Prieš surinkdami ar pradėdami naudoti treniruoklį, būtinai perskaitykite visą naudojimo instrukciją. Ypač atkreipkite dėmesį į šias saugos priemones:

1. Vaikai ir gyvūnai neturi būti šalia treniruoklio. NEPALIKITE vaikų be priežiūros toje pačioje patalpoje, kurioje yra treniruoklis.
2. Treniruoklį vienu metu gali naudoti tik vienas asmuo.
3. Jei naudotojas jaučia galvos svaigimą, pykinimą, krūtinės skausmą ar kitus neįprastus simptomus, nedelsiant NUTRAUKITE treniruotę. NEDELSIANT KREIPKITĖS Į GYDYTOJĄ.
4. Treniruoklį pastatykite ant lygaus, laisvo paviršiaus. NENAUDOKITE treniruoklio šalia vandens ar lauke.
5. Laikykite rankas atokiai nuo visų judančių dalių.
6. Treniruotės metu visada dėvėkite tinkamą sportinę aprangą.
7. Įrangą naudokite tik pagal šioje instrukcijoje nurodytą paskirtį. NENAUDOKITE gamintojo nerekomenduojamų priedų.
8. Aplink įrangą nelaikykite aštrių daiktų.
9. Įrangos neturėtų naudoti neįgalūs asmenys.
10. Prieš naudodami įrangą treniruotėms, visada atlikite tempimo pratimus, kad tinkamai sušiltumėte.
11. Niekada nenaudokite įrangos, jei ji neveikia tinkamai.
12. Treniruotės metu rekomenduojama turėti pagalbininką.
13. Ši įranga yra suprojektuota ir skirta naudoti tik namuose ir vartotojams, ne komerciniais tikslais.

TECHNINĖ INFORMACIJA

1. Maksimalus svorio pajėgumas: 220 kg.
2. Surinkto įrenginio matmenys: 157.5*125.5*161 cm.
3. Atlošo reguliavimo kampas nuo 0° iki 74°.

NUMURS	APRAKSTS	IZMĒRS	DAUDZUMS
1	Galvenā rāmja		1
2	Pamatnes rāmja		1
3	Sēdekļa atbalsts		2
4	Atzveltnes atbalsts		2
5	Sliekšņa regulēšanas stienis		1
6	Bīdāmais bloks		1
7	Atzveltnes atbalsta U veida kronšteins		1
8	Kronšteins		1
9	Sēdekļa polsterējums		1
10	Atzveltnes polsterējums		1
11	Ieliktnis		4
12	Rokturi		1
13	Fiksējošais pogu		1
14	Gala uzgalis		1
15	Rokturi		1
16	Neslīdošs pārklājums		1
17	Gala uzgalis		2
18	Bīdāmā bloka uzmava		2
19	Gala uzgalis		8
20	Transporta riteņi		2
21	Gala vāciņš		1
22	Bumper Stopper		1
23	Pārvadāšanas skrūve	M10X3 $\frac{1}{8}$ "	2
24	Sešstūra skrūve	M10X6 $\frac{3}{4}$ "	2
25	Sešstūra skrūve	M10X 2 $\frac{5}{8}$ "	2
26	Sešstūra skrūve	M10X1 $\frac{3}{4}$ "	2
27	Sešstūra skrūve	M8X $\frac{3}{4}$ "	2
28	Sešstūra skrūve	M8X2 $\frac{1}{8}$ "	8
29	Prasme	Ø $\frac{5}{8}$ "	14
30	Prasme	Ø $\frac{3}{4}$ "	14
31	Lidmašīnas uzgrieznis	M8	2
32	Lidmašīnas uzgrieznis	M10	8
33	Sešstūra skrūve	M8X1 $\frac{3}{4}$ "	2
34	Philips skrūve	M6X $\frac{3}{4}$ "	1
	Atgriežamais atslēgas uzgalis	5#	1

DROŠĪBAS INFORMĀCIJA

Šis trenāžieris ir izgatavots, lai nodrošinātu optimālu drošību. Tomēr, lietojot jebkuru trenāžieri, ir jāievēro noteikti piesardzības pasākumi. Pirms trenāžiera montāžas vai lietošanas rūpīgi izlasiet visu lietošanas instrukciju. Īpaši ievērojiet šādus drošības pasākumus:

1. Bērniem un mājdzīvniekiem nekad neļaujiet piekļūt trenāžierim. NEPALIEKAT bērnus bez uzraudzības telpā, kurā atrodas trenāžieris.
2. Iekārtu drīkst lietot tikai viena persona vienlaikus.
3. Ja lietotājam rodas reibonis, slikta dūša, sāpes krūtīs vai jebkādi citi neparasti simptomi, nekavējoties PĀRTRAUCIET treniņu. TŪLĪT PĀRSKATĪETIES PIE ĀRSTA.
4. Novietojiet iekārtu uz brīvas, līdzenas virsmas. NELIETOJIET iekārtu ūdens tuvumā vai ārpus telpām.
5. Rokas turiet tālāk no visām kustīgajām daļām.
6. Treniņa laikā vienmēr valkājiet atbilstošu apģērbu.
7. Iekārtu lietojiet tikai tam paredzētajam nolūkam, kā aprakstīts šajā rokasgrāmatā. Nelietojiet ražotāja nerekomendētus piederumus.
8. Nelietojiet asus priekšmetus iekārtas tuvumā.
9. Personām ar invaliditāti iekārta nav paredzēta.
10. Pirms izmantojat aprīkojumu treniņam, vienmēr veiciet stiepšanās vingrinājumus, lai pienācīgi iesildītos.
11. Nekad neizmantojiet aprīkojumu, ja tas nedarbojas pareizi.
12. Treniņa laikā ieteicams izmantot palīgus.
13. Šis aprīkojums ir paredzēts un domāts tikai lietošanai mājās un patēriņa vajadzībām, nevis komerciālai izmantošanai.

TEHNISKĀ INFORMĀCIJA

1. Maksimālā celtspēja: 220 kg.
2. Montēta izmēri: 157.5*125.5*161 cm.
3. Atzveltnes regulēšanas leņķis ir no 0° līdz 74°.

NUMMER	BESCHRIJVING	AFMETING	AANTAL
1	Hoofdframe		1
2	Basisframe		1
3	Zittingsteun		2
4	Rugleuningsteun		2
5	Hellingsverstelstang		1
6	Glijblok		1
7	Rugleuningsteun U-beugel		1
8	Beugel		1
9	Zittingkussen		1
10	Rugleuningkussen		1
11	Bus		4
12	Handgreep		1
13	Vergrendelknop		1
14	Eindkap		1
15	Handgreep		1
16	Antisliphoes		1
17	Eindkap		2
18	Glijblokbus		2
19	Eindkap		8
20	Transportwiel		2
21	Eindkap		1
22	Bumperstop		1
23	Slede bout	M10X3 $\frac{1}{8}$ "	2
24	Zeskantbout	M10X6 $\frac{3}{4}$ "	2
25	Zeskantbout	M10X2 $\frac{5}{8}$ "	2
26	Zeskantbout	M10X1 $\frac{3}{4}$ "	2
27	Zeskantbout	M8X $\frac{3}{4}$ "	2
28	Zeskantbout	M8X2 $\frac{1}{8}$ "	8
29	Sluitring	Ø $\frac{5}{8}$ "	14
30	Sluitring	Ø $\frac{3}{4}$ "	14
31	Vliegtuigmoer	M8	2
32	Vliegtuigmoer	M10	8
33	Inbusbout	M8X1 $\frac{3}{4}$ "	2
34	Kruiskopschroef	M6X $\frac{3}{4}$ "	1
	Sleutel	5#	1

VEILIGHEIDSINFORMATIE

Dit fitnessapparaat is ontworpen voor optimale veiligheid. Er zijn echter bepaalde voorzorgsmaatregelen van toepassing wanneer u een fitnessapparaat gebruikt. Lees de volledige handleiding voordat u het apparaat in elkaar zet of gebruikt. Let in het bijzonder op de volgende veiligheidsmaatregelen:

- Houd kinderen en huisdieren te allen tijde uit de buurt van het apparaat. Laat kinderen NOOIT zonder toezicht achter in dezelfde ruimte als het apparaat.
- Het apparaat mag slechts door één persoon tegelijk worden gebruikt.
- Als de gebruiker duizeligheid, misselijkheid, pijn op de borst of andere abnormale symptomen ervaart, moet de training onmiddellijk worden gestaakt. RAADPLEEG ONMIDDELLIJK EEN ARTS.
- Plaats het apparaat op een vrij, vlakke ondergrond. Gebruik het apparaat NIET in de buurt van water of buitenshuis.
- Houd uw handen uit de buurt van alle bewegende onderdelen.
- Draag altijd geschikte sportkleding tijdens het sporten.
- Gebruik de apparatuur alleen voor het doel waarvoor deze is bedoeld, zoals beschreven in deze handleiding. Gebruik GEEN hulpstukken die niet door de fabrikant worden aanbevolen.
- Plaats geen scherpe voorwerpen in de buurt van de apparatuur.
- Personen met een handicap mogen de apparatuur niet gebruiken.
- Doe altijd rekoefeningen om goed op te warmen voordat u de apparatuur gebruikt om te trainen.
- Gebruik de apparatuur nooit als deze niet goed functioneert.
- Het wordt aanbevolen om tijdens het trainen een spotter te gebruiken.
- Deze apparatuur is uitsluitend ontworpen en bedoeld voor thuisgebruik en consumentengebruik, niet voor commercieel gebruik.

TECHNISCHE INFORMATIE

- Maximaal draagvermogen: 220 kg.
- Afmetingen gemonteerd: 157,5*125,5*161 cm.
- De rugleuning kan worden versteld van 0° tot 74°.

NÚMERO	DESCRIÇÃO	TAMANHO	QUANTIDADE
1	Estrutura principal		1
2	Estrutura base		1
3	Suporte do assento		2
4	Suporte do encosto		2
5	Barra de ajuste da inclinação		1
6	Bloco deslizante		1
7	Suporte do encosto Suporte em U		1
8	Suporte		1
9	Almofada do assento		1
10	Almofada do encosto		1
11	Bucha		4
12	Pega		1
13	Botão de bloqueio		1
14	Tampa		1
15	Punho		1
16	Tampa antiderrapante		1
17	Tampa		2
18	Manga do bloco deslizante		2
19	Tampa		8
20	Roda de transporte		2
21	Tampa		1
22	Pára-choques		1
23	Parafuso de transporte	M10X3 $\frac{1}{8}$ "	2
24	Parafuso sextavado	M10X6 $\frac{3}{4}$ "	2
25	Parafuso sextavado	M10X2 $\frac{5}{8}$ "	2
26	Parafuso sextavado	M10X1 $\frac{3}{4}$ "	2
27	Parafuso sextavado	M8X $\frac{3}{4}$ "	2
28	Parafuso sextavado	M8X2 $\frac{1}{8}$ "	8
29	Arruela	Ø $\frac{5}{8}$ "	14
30	Arruela	Ø $\frac{3}{4}$ "	14
31	Porca para aeronaves	M8	2
32	Porca para aeronaves	M10	8
33	Parafuso Allen	M8X1 $\frac{3}{4}$ "	2
34	Parafuso Philips	M6X $\frac{3}{4}$ "	1
	Chave	5#	1

INFORMAÇÕES DE SEGURANÇA

Este equipamento de exercício foi concebido para oferecer segurança ideal. No entanto, é necessário tomar certas precauções sempre que utilizar um equipamento de exercício. Leia todo o manual antes de montar ou utilizar o equipamento. Em particular, observe as seguintes precauções de segurança:

1. Mantenha crianças e animais de estimação afastados do equipamento em todos os momentos. NÃO deixe crianças sem supervisão na mesma sala que o equipamento.
2. Apenas uma pessoa deve utilizar o equipamento de cada vez.
3. Se o utilizador sentir tonturas, náuseas, dor no peito ou quaisquer outros sintomas anormais, INTERROMPA imediatamente o treino. CONSULTE UM MÉDICO IMEDIATAMENTE.
4. Coloque o equipamento numa superfície limpa e nivelada. NÃO utilize o equipamento perto de água ou ao ar livre.
5. Mantenha as mãos afastadas de todas as peças móveis.
6. Use sempre roupas adequadas para exercícios físicos.
7. Use o equipamento apenas para os fins descritos neste manual. NÃO use acessórios não recomendados pelo fabricante.
8. Não coloque objetos pontiagudos ao redor do equipamento.
9. Pessoas com deficiência não devem usar o equipamento.
10. Antes de utilizar o equipamento para fazer exercício, faça sempre exercícios de alongamento para aquecer adequadamente.
11. Nunca utilize o equipamento se este não estiver a funcionar corretamente.
12. Recomenda-se a presença de um observador durante o exercício.
13. Este equipamento foi concebido e destinado apenas para uso doméstico e pelo consumidor, não para uso comercial.

INFORMAÇÕES TÉCNICAS

1. Capacidade máxima de peso: 220 kg.
2. Dimensões montado: 157.5*125.5*161 cm.
3. O ângulo de ajuste do encosto varia de 0° a 74°.

NUMĂR	DESCRIERE	DIMENSIUNE	CANTITATE
1	Cadru principal		1
2	Cadru de bază		1
3	Suport scaun		2
4	Suport spătar		2
5	Bară de reglare înclinare		1
6	Bloc glisant		1
7	Suport spătar Suport în U		1
8	Suport		1
9	Cushion scaun		1
10	Cushion spătar		1
11	Bucșă		4
12	Mâner		1
13	Buton de blocare		1
14	Capac		1
15	Mâner		1
16	Capac antiderapant		1
17	Capac		2
18	Manșon bloc glisant		2
19	Capac		8
20	Roată de transport		2
21	Capac		1
22	Opritor		1
23	Șurub cu cap hexagonal	M10X3 $\frac{1}{8}$ "	2
24	Șurub hexagonal	M10X6 $\frac{3}{4}$ "	2
25	Șurub hexagonal	M10X2 $\frac{5}{8}$ "	2
26	Șurub hexagonal	M10X1 $\frac{3}{4}$ "	2
27	Șurub hexagonal	M8X $\frac{3}{4}$ "	2
28	Șurub hexagonal	M8X2 $\frac{1}{8}$ "	8
29	Șaibă	Ø $\frac{5}{8}$ "	14
30	Șaibă	Ø $\frac{3}{4}$ "	14
31	Piuliță pentru avioane	M8	2
32	Piuliță pentru avioane	M10	8
33	Șurub Allen	M8X1 $\frac{3}{4}$ "	2
34	Șurub Philips	M6X $\frac{3}{4}$ "	1
	Cheie	5#	1

INFORMAȚII DE SIGURANȚĂ

Acest echipament de exerciții fizice este construit pentru a asigura o siguranță optimă. Cu toate acestea, trebuie să luați anumite măsuri de precauție ori de câte ori utilizați un echipament de exerciții fizice. Citiți întregul manual înainte de a asambla sau utiliza echipamentul. În special, respectați următoarele măsuri de precauție:

- Țineți copiii și animalele de companie departe de echipament în orice moment. NU lăsați copii nesupravegheați în aceeași cameră cu echipamentul.
- Echipamentul trebuie utilizat de o singură persoană la un moment dat.
- Dacă utilizatorul simte amețeli, greață, dureri în piept sau orice alte simptome anormale, OPRIȚI imediat antrenamentul. CONSULTAȚI IMEDIAT UN MEDIC.
- Așezați echipamentul pe o suprafață liberă și plană. NU utilizați echipamentul în apropierea apei sau în aer liber.
- Țineți mâinile departe de toate părțile mobile.
- Purtați întotdeauna îmbrăcăminte adecvată pentru antrenament atunci când faceți exerciții fizice.
- Utilizați echipamentul numai pentru scopul pentru care a fost conceput, așa cum este descris în acest manual. NU utilizați accesorii care nu sunt recomandate de producător.
- Nu așezați obiecte ascuțite în jurul echipamentului.
- Persoanele cu dizabilități nu trebuie să utilizeze echipamentul.
- Înainte de a utiliza echipamentul pentru exerciții fizice, efectuați întotdeauna exerciții de încălzire pentru a vă încălzi corespunzător.
- Nu utilizați niciodată echipamentul dacă acesta nu funcționează corect.
- Se recomandă prezența unei persoane care să vă supravegheze în timpul exercițiilor fizice.
- Acest echipament este proiectat și destinat exclusiv utilizării casnice și de către consumatori, nu pentru uz comercial.

INFORMAȚII TEHNICE

- Capacitate maximă de greutate: 220 kg.
- Dimensiuni asamblat: 157.5*125.5*161 cm.
- Unghiul de reglare a spătarului variază între 0° și 74°.

ČÍSLO	POPIS	VEĽKOSŤ	POČET
1	Hlavný rám		1
2	Základný rám		1
3	Podpora sedadla		2
4	Podpora operadla		2
5	Tyč na nastavenie sklonu		1
6	Posuvný blok		1
7	Podpora operadla U-držiak		1
8	Držiak		1
9	Podložka sedadla		1
10	Podložka operadla		1
11	Pouzdro		4
12	Rukoväť		1
13	Zaistovací gombík		1
14	Koncovka		1
15	Úchyt		1
16	Protiskluzový kryt		1
17	Koncovka		2
18	Posuvný blok		2
19	Koncovka		8
20	Transportné koliesko		2
21	Koncová krytka		1
22	Nárazník		1
23	Vozíková skrutka	M10X3 $\frac{1}{8}$ "	2
24	Šesťhranná skrutka	M10X6 $\frac{3}{4}$ "	2
25	Šesťhranná skrutka	M10X2 $\frac{5}{8}$ "	2
26	Šesťhranná skrutka	M10X1 $\frac{3}{4}$ "	2
27	Šesťhranná skrutka	M8X $\frac{3}{4}$ "	2
28	Šesťhranná skrutka	M8X2 $\frac{1}{8}$ "	8
29	Podložka	Ø $\frac{5}{8}$ "	14
30	Podložka	Ø $\frac{3}{4}$ "	14
31	Letecká matica	M8	2
32	Letecká matica	M10	8
33	Imbusová skrutka	M8X1 $\frac{3}{4}$ "	2
34	Križová skrutka	M6X $\frac{3}{4}$ "	1
	Kľúč	5#	1

BEZPEČNOSTNÉ INFORMÁCIE

Tento cvičebný stroj je vyrobený tak, aby zabezpečoval optimálnu bezpečnosť. Pri používaní akéhokolvek cvičebného stroja je však potrebné dodržiavať určité bezpečnostné opatrenia. Pred montážou alebo používaním stroja si prečítajte celý návod. Venujte osobitnú pozornosť nasledujúcim bezpečnostným opatreniam:

1. Deti a domáce zvieratá držte vždy v dostatočnej vzdialenosti od stroja. Nenechávajte deti bez dozoru v miestnosti, kde sa stroj nachádza.
2. Zariadenie smie používať vždy len jedna osoba.
3. Ak používateľ pocíti závrat, nevoľnosť, bolesť na hrudi alebo akékoľvek iné abnormálne príznaky, okamžite prerušte cvičenie. **IHNEĎ KONZULTUJTE LEKÁRA.**
4. Zariadenie umiestnite na čistú, rovnú plochu. Zariadenie **NEPOUŽÍVAJTE** v blízkosti vody ani vonku.
5. Ruky držte ďalej od všetkých pohyblivých častí.
6. Pri cvičení vždy noste vhodné cvičebné oblečenie.
7. Zariadenie používajte iba na účely, na ktoré je určené, ako je uvedené v tejto príručke. **NEPOUŽÍVAJTE** príslušenstvo, ktoré neodporúča výrobca.
8. V blízkosti zariadenia neumiestňujte žiadne ostré predmety.
9. Zariadenie nesmú používať osoby so zdravotným postihnutím.
10. Pred použitím zariadenia na cvičenie vždy vykonajte rozcvičenie, aby ste sa riadne zahriali.
11. Nikdy nepoužívajte zariadenie, ak nefunguje správne.
12. Počas cvičenia sa odporúča prítomnosť pomocníka.
13. Toto zariadenie je určené a navrhnuté výhradne na domáce použitie, nie na komerčné použitie.

TECHNICKÉ INFORMÁCIE

1. Maximálna nosnosť: 220 kg.
2. Rozmery v zmontovanom stave: 157.5*125.5*161 cm.
3. Uhol nastavenia operadla je v rozmedzí od 0° do 74°.

ŠTEVILKA	OPIS	VELIKOST	KOLIČINA
1	Glavni okvir		1
2	Osnovni okvir		1
3	Nosilec sedeža		2
4	Nosilec naslona		2
5	Palica za nastavitev naklona		1
6	Drseči blok		1
7	Nosilec naslona U-nosilec		1
8	Nosilec		1
9	Blazinica sedeža		1
10	Blazinica naslona		1
11	Puša		4
12	Ročaj		1
13	Zaporni gumb		1
14	Končna zapora		1
15	Ročaj		1
16	Protizdrsna prevleka		1
17	Končna zapora		2
18	Drseči blok		2
19	Končna zapora		8
20	Transportno kolo		2
21	Končna kapica		1
22	Odbojnik		1
23	Vozni vijak	M10X3 $\frac{1}{8}$ "	2
24	Šestkotni vijak	M10X6 $\frac{3}{4}$ "	2
25	Šestkotni vijak	M10X2 $\frac{5}{8}$ "	2
26	Šestkotni vijak	M10X1 $\frac{3}{4}$ "	2
27	Šestkotni vijak	M8X $\frac{3}{4}$ "	2
28	Šestkotni vijak	M8X2 $\frac{1}{8}$ "	8
29	Podložka	Ø $\frac{5}{8}$ "	14
30	Podložka	Ø $\frac{3}{4}$ "	14
31	Letalska matica	M8	2
32	Letalska matica	M10	8
33	Allen vijak	M8X1 $\frac{3}{4}$ "	2
34	Philips vijak	M6X $\frac{3}{4}$ "	1
	Ključ	5#	1

VARNOSTNI PODATKI

Ta vadbena oprema je izdelana za optimalno varnost. Vendar pa je pri uporabi vadbene opreme treba upoštevati določene varnostne ukrepe. Pred sestavo ali uporabo opreme preberite celoten priročnik. Posebej upoštevajte naslednje varnostne ukrepe:

- Otroke in hišne živali vedno držite stran od opreme. Otrok NE puščajte brez nadzora v prostoru, kjer je oprema.
- Oprema je namenjena uporabi le eni osebi hkrati.
- Če uporabnik občuti omotico, slabost, bolečine v prsih ali kakršne koli druge nenormalne simptome, takoj PRENEHAJTE z vadbo. NEMUDOMA POIŠČITE ZDRAVNIKA.
- Oprema mora stati na ravni in prosti površini. Opreme NE uporabljajte v bližini vode ali na prostem.
- Roke držite stran od vseh gibljivih delov.
- Med vadbo vedno nosite ustrezna oblačila za vadbo.
- Oprema se sme uporabljati le za namene, za katere je namenjena in ki so opisani v tem priročniku. NE uporabljajte dodatkov, ki jih proizvajalec ne priporoča.
- V bližini opreme ne puščajte ostrih predmetov.
- Osebe s posebnimi potrebami opreme ne smejo uporabljati.
- Pred vadbo z opremo vedno opravite raztezne vaje za ustrezno ogrevanje.
- Oprema ne sme delovati, če ne deluje pravilno.
- Med vadbo je priporočljiva prisotnost pomočnika.
- Ta oprema je zasnovana in namenjena izključno za domačo in potrošniško rabo, ne za komercialno rabo.

TEHNIČNE INFORMACIJE

- Največja nosilnost: 220 kg.
- Dimenzije v sestavljenem stanju: 157.5*125.5*161 cm.
- Nastavljiv naklon naslona za hrbet od 0° do 74°.

NUMMER	BESKRIVNING	STORLEK	ANTAL
1	Huvudram		1
2	Basram		1
3	Sitsstöd		2
4	Ryggstöd		2
5	Lutningsjusteringsstång		1
6	Glidblock		1
7	Ryggstöd U-fäste		1
8	Fäste		1
9	Sitsdyna		1
10	Ryggdyna		1
11	Bussning		4
12	Handtag		1
13	Låsknopp		1
14	Ändlock		1
15	Grepp		1
16	Halkfri täckning		1
17	Ändlock		2
18	Glidblockshylsa		2
19	Ändlock		8
20	Transporthjul		2
21	Ändlock		1
22	Stötfångare		1
23	Vagnbult	M10X3 $\frac{1}{8}$ "	2
24	Sexkantsbult	M10X6 $\frac{3}{4}$ "	2
25	Sexkantsbult	M10X2 $\frac{5}{8}$ "	2
26	Sexkantsbult	M10X1 $\frac{3}{4}$ "	2
27	Sexkantsbult	M8X $\frac{3}{4}$ "	2
28	Sexkantsbult	M8X2 $\frac{1}{8}$ "	8
29	Bricka	Ø $\frac{5}{8}$ "	14
30	Bricka	Ø $\frac{3}{4}$ "	14
31	Flygplansmutter	M8	2
32	Flygplansmutter	M10	8
33	Insexskruv	M8X1 $\frac{3}{4}$ "	2
34	Philips-skruv	M6X $\frac{3}{4}$ "	1
	Skiftnyckel	5#	1

SÄKERHETSINFORMATION

Denna träningsutrustning är konstruerad för optimal säkerhet. Vissa försiktighetsåtgärder gäller dock alltid när du använder träningsutrustning. Läs igenom hela bruksanvisningen innan du monterar eller använder utrustningen. Observera särskilt följande säkerhetsföreskrifter:

- Håll barn och husdjur borta från utrustningen. Lämna INTE barn utan uppsikt i samma rum som utrustningen.
- Endast en person åt gången får använda utrustningen.
- Om användaren känner yrsel, illamående, bröstsmärtor eller andra onormala symtom, AVBRYT träningen omedelbart. KONSULTERA OMEDELBART LÄKARE.
- Placera utrustningen på en fri, plan yta. Använd INTE utrustningen nära vatten eller utomhus.
- Håll händerna borta från alla rörliga delar.
- Bär alltid lämpliga träningskläder när du tränar.
- Använd utrustningen endast för avsett bruk enligt beskrivningen i denna bruksanvisning. Använd INTE tillbehör som inte rekommenderas av tillverkaren.
- Placera inga vassa föremål i närheten av utrustningen.
- Personer med funktionsnedsättning bör inte använda utrustningen.
- Gör alltid uppvärmningsövningar innan du använder utrustningen för att värma upp ordentligt.
- Använd aldrig utrustningen om den inte fungerar som den ska.
- Det rekommenderas att någon assisterar under träningen.
- Denna utrustning är konstruerad och avsedd endast för hemmabruk och konsumentbruk, inte för kommersiellt bruk.

TEKNISK INFORMATION

- Maximal viktkapacitet: 220 kg.
- Monterade mått: 157.5*125.5*161 cm.
- Ryggstödet justeringsvinkel kan ställas mellan 0° och 74°.

НОМЕР	ОПИС	РОЗМІР	КІЛЬКІСТЬ
1	Основна рама		1
2	Базова рама		1
3	Опора сидіння		2
4	Опора спинки		2
5	Штанга для регулювання нахилу		1
6	Ковзний блок		1
7	Опора спинки U-подібний кронштейн		1
8	Кронштейн		1
9	Подушка сидіння		1
10	Подушка спинки		1
11	Втулка		4
12	Ручка		1
13	Запірна ручка		1
14	Кінцева заглушка		1
15	Ручка		1
16	Нековзна накладка		1
17	Кінцева заглушка		2
18	Ковзний блок Втулка		2
19	Кінцева заглушка		8
20	Транспортувальне колесо		2
21	Кінцева заглушка		1
22	Бампер		1
23	Болт з кареткою	M10X3 $\frac{1}{8}$ "	2
24	Шестигранний болт	M10X6 $\frac{3}{4}$ "	2
25	Шестигранний болт	M10X 2 $\frac{5}{8}$ "	2
26	Шестигранний болт	M10X1 $\frac{3}{4}$ "	2
27	Шестигранний болт	M8X $\frac{3}{4}$ "	2
28	Шестигранний болт	M8X2 $\frac{1}{8}$ "	8
29	Шайба	Ø $\frac{5}{8}$ "	14
30	Шайба	Ø $\frac{3}{4}$ "	14
31	Гайка для літаків	M8	2
32	Гайка для літаків	M10	8
33	Болт з шестигранним гвинтом	M8X1 $\frac{3}{4}$ "	2
34	Гвинт Philips	M6X $\frac{3}{4}$ "	1
	Ключ	5#	1

ІНФОРМАЦІЯ З БЕЗПЕКИ

Цей тренажерний пристрій розроблений для забезпечення оптимальної безпеки. Однак під час використання будь-якого тренажерного обладнання необхідно дотримуватися певних запобіжних заходів. Перед складанням або використанням обладнання обов'язково прочитайте всю інструкцію. Особливу увагу зверніть на такі запобіжні заходи:

1. Тримайте дітей і домашніх тварин подалі від обладнання. НЕ залишайте дітей без нагляду в приміщенні, де знаходиться обладнання.
2. Обладнання може використовувати лише одна особа одночасно.
3. Якщо користувач відчуває запаморочення, нудоту, біль у грудях або будь-які інші незвичайні симптоми, негайно ПРИПИНІТЬ тренування. НЕВІДКЛАДНО ЗВЕРНІТЬСЯ ДО ЛІКАРЯ.
4. Встановіть обладнання на рівній поверхні без перешкод. НЕ використовуйте обладнання поблизу води або на відкритому повітрі.
5. Тримайте руки подалі від усіх рухомих частин.
6. Під час тренувань завжди носіть відповідний одяг.
7. Використовуйте обладнання тільки за призначенням, описаним у цій інструкції. НЕ використовуйте насадки, не рекомендовані виробником.
8. Не кладіть гострі предмети поблизу обладнання.
9. Особам з обмеженими фізичними можливостями не слід користуватися обладнанням.
10. Перед використанням обладнання для тренувань завжди виконуйте розминку для належного розігріву.
11. Ніколи не використовуйте обладнання, якщо воно не працює належним чином.
12. Під час тренувань рекомендується присутність страхувальника.
13. Це обладнання призначене та розроблене виключно для домашнього та побутового використання, не для комерційного використання.

ТЕХНІЧНА ІНФОРМАЦІЯ

1. Максимальна вага: 220 кг.
2. Розміри в зібраному вигляді: 157.5*125.5*161 см
3. Кут нахилу спинки регулюється в діапазоні від 0° до 74°.

GUARANTEE CARD

Article name:.....

EAN code:.....

Date of sale:

GUARANTEE TERMS:

1. The Seller, on behalf of the Guarantor, provides a guarantee in the territory of the Republic of Poland for a period of 24 months from the date of sale.
2. The guarantee will be honoured by the shop or service centre upon presentation by the customer:
 - a legibly and correctly completed warranty card with the sales stamp and the seller's signature,
 - a valid proof of purchase of the equipment with the date of sale / receipt, the goods claimed.
3. Any defects and damage discovered during the warranty period will be repaired free of charge within a maximum of 21 days from the date of delivery of the goods to the service.
4. In the case of the necessity to import parts, the repair period may be extended by the time necessary for their import, but not longer than 90 days.
5. The warranty does not cover:
 - mechanical damage and defects caused by them,
 - damages and defects resulting from improper use and storage,
 - improper assembly and maintenance,
 - damage and wear of components such as cables, straps, rubber parts, pedals, sponge grips, wheels, bearings, etc.
6. The warranty is void in the event of:
 - expiry date,
 - self-repair,
 - failure to observe the rules of correct operation.
7. Product returned for repair should be complete and clean. In the case of defects the service has the right to refuse acceptance for repair. If the product is delivered dirty, the service centre may refuse to accept it or clean it at the customer's expense with his written consent.
8. The warranty does not cover installation and maintenance work, which, according to the user manual, must be carried out by the user himself.
9. The guarantor also informs that it provides post-warranty service.
10. The goods should be protected for shipping.
11. In order to make use of the warranty, please follow the procedure on the website: <https://serwis.abisal.pl/>.

In case of non-conformity of the sold thing with the contract, the buyer is entitled by law to legal remedies from and at the expense of the seller. The guarantee does not affect such remedies.

THE EQUIPMENT IS NOT INTENDED FOR REHABILITATION AND THERAPY

NOTES ON THE COURSE OF REPAIRS

Item	Date of notification	Date of provision	Course of repairs	Signature of the recipient (shop, owner)

KARTA GWARANCYJNA

Nazwa artykułu:.....
Kod EAN:.....
Data sprzedaży:.....

WARUNKI GWARANCJI:

1. Sprzedawca w imieniu Gwaranta udziela gwarancji na terytorium RP na okres 24 miesięcy od daty sprzedaży.
2. Gwarancja będzie respektowana przez sklep lub serwis po przedstawieniu przez klienta:
 - czytelnie i poprawnie wypełnionej karty gwarancyjnej z pieczętą sprzedaży oraz podpisem sprzedawcy,
 - ważnego dowodu zakupu sprzętu z datą sprzedaży / rachunku, reklamowanego towaru.
3. Ewentualne wady i uszkodzenia ujawniane w okresie gwarancyjnym będą naprawiane bezpłatnie w terminie nie dłuższym niż 21 dni od daty dostarczenia towaru do serwisu.
4. W przypadku konieczności sprowadzenia części z importu okres naprawy może się wydłużyć o czas niezbędny do ich sprowadzenia jednak nie dłużej niż o 90 dni.
5. Gwarancją nie są objęte:
 - uszkodzenia mechaniczne i wywołane nimi wady,
 - uszkodzenia i wady wynikłe wskutek niewłaściwego z przeznaczeniem użytkowania i przechowywania,
 - niewłaściwy montaż i konserwacja,
 - uszkodzenia i zużycie takich elementów jak: linki, paski, elementy gumowe, pedały, uchwyty z gąbki, kółka, łożyska itp.
6. Gwarancja traci ważność w przypadku:
 - upływu terminu ważności,
 - samodzielnych napraw,
 - nieprzestrzegania zasad prawidłowej eksploatacji.
7. Produkt oddany do naprawy powinien być kompletny i czysty. W przypadku stwierdzenia braków serwis ma prawo odmówić przyjęcia do naprawy. W przypadku dostarczenia brudnego produktu serwis może odmówić jego przyjęcia lub też na koszt klienta za jego pisemną zgodą dokonać czyszczenia.
8. Gwarancją nie są objęte czynności związane z montażem, konserwacją, które zgodnie z instrukcją obsługi użytkownik zobowiązany jest wykonać we własnym zakresie.
9. Gwarant informuje również, że prowadzi serwis pogwarancyjny.
10. Towar powinien być zabezpieczony do wysyłki.
11. W celu skorzystania z gwarancji, przestrzegaj procedury zamieszonej na stronie internetowej:
<https://serwis.abisal.pl/>

W przypadku braku zgodności rzeczy sprzedanej z umową kupującemu z mocy prawa przysługują środki ochrony prawnej ze strony i na koszt sprzedawcy. Gwarancja nie ma wpływu na te środki ochrony prawnej.

SPRZĘT NIE JEST PRZEZNACZONY DO UŻYTKU W CELACH REHABILITACYJNYCH I TERAPEUTYCZNYCH.

ADNOTACJE O PRZEBIEGU NAPRAW

L.p.	Data zgłoszenia	Data wydania	Przebieg napraw	Podpis odbierającego (sklep, właściciel)

ZÁRUČNÍ LIST

Název produktu:.....

EAN kód:.....

Datum prodeje:.....

ZÁRUČNÍ PODMÍNKY:

1. Prodávající jménem Ručitele poskytuje záruku na území Polské republiky na dobu 24 měsíců od data prodeje.
2. Záruka bude uznána prodejnou nebo servisním střediskem po předložení zákazníkem:
 - čitelně a správně vyplněný záruční list s prodejním razítkem a podpisem prodávajícího,
 - platný doklad o koupi zařízení s datem prodeje/příjmu, reklamované zboží.
3. Veškeré závady a poškození zjištěné v záruční době budou bezplatně odstraněny nejpozději do 21 dnů ode dne doručení zboží do servisu.
4. V případě nutnosti dovozu dílů může být doba opravy prodloužena o dobu nutnou k jejich dovozu, nejdéle však o 90 dnů.
5. Záruka se nevztahuje na:
 - mechanická poškození a jimi způsobené závady,
 - poškození a závady vzniklé v důsledku nesprávného používání a skladování,
 - nesprávné montáže a údržby,
 - poškození a opotřebení součástí, jako jsou kabely, řemínky, gumové díly, pedály, houbové rukojeti, kola, ložiska atd.
6. Záruka zaniká v případě:
 - datum vypršení platnosti,
 - samoopravy,
 - nedodržení pravidel správného provozu.
7. Výrobek vrácený k opravě by měl být kompletní a čistý. V případě závad má servis právo odmítnout přijetí do opravy. Pokud je výrobek dodán znečištěný, může jej servisní středisko s písemným souhlasem zákazníka odmítnout přijmout nebo jej na jeho náklady vyčistit.
8. Záruka se nevztahuje na instalační a údržbářské práce, které si podle návodu k obsluze musí uživatel provádět sám.
9. Garant dále informuje, že poskytuje pozáruční servis.
10. Zboží by mělo být chráněno pro přepravu.
11. Pro uplatnění záruky postupujte podle postupu na internetových stránkách: <https://serwis.abisal.pl/>.

Pokud zboží neodpovídá smlouvě, má kupující ze zákona nárok na zajištění právní ochrany na náklady prodávajícího. Záruka nemá na tyto zákonné opravné prostředky vliv.

ZAŘÍZENÍ NENÍ URČENO K POUŽITÍ PRO RAHABILITAČNÍ A TERAPEUTICKÉ ÚČELY.

UPOZORNĚNÍ O OPRAVĚ

Č.	Datum nahlášení	Datum vydání	Průběh oprav	Podpis příjemce (obchod, majitel)

GARANTI-KORT

Artikelnavn:.....
EAN-kode:.....
Dato for salg:.....

GARANTIBETINGELSER:

1. Sælgeren yder på vegne af garantistilleren en garanti på Republikken Polens område i en periode på 24 måneder fra salgsdatoen.
2. Garantien vil blive overholdt af butikken eller servicecentret, når kunden fremviser
 - et letlæseligt og korrekt udfyldt garantikort med salgstempel og sælgers underskrift,
 - et gyldigt købsbevis for udstyret med salgsdato/kvittering, de varer, der gøres krav på.
3. Eventuelle fejl og skader, der opdages i garantiperioden, vil blive repareret gratis inden for højst 21 dage fra datoen for levering af varerne til service.
4. I tilfælde af nødvendigheden af at importere dele, kan reparationsperioden forlænges med den tid, der er nødvendig for deres import, men ikke længere end 90 dage.
5. Garantien dækker ikke:
 - mekaniske skader og defekter forårsaget af dem,
 - skader og defekter som følge af forkert brug og opbevaring,
 - forkert montering og vedligeholdelse,
 - skader og slitage på komponenter som kabler, stropper, gummidele, pedaler, svampegreb, hjul, lejer osv.
6. Garantien bortfalder i tilfælde af:
 - udløbsdato,
 - selvreparation,
 - manglende overholdelse af reglerne for korrekt betjening.
7. Produktet, der returneres til reparation, skal være komplet og rent. I tilfælde af defekter har servicecentret ret til at nægte at modtage produktet til reparation. Hvis produktet leveres snavset, kan servicecentret nægte at modtage det eller rengøre det for kundens regning med dennes skriftlige samtykke.
8. Garantien dækker ikke installations- og vedligeholdelsesarbejde, som i henhold til brugervejledningen skal udføres af brugeren selv.
9. Garantigiveren oplyser også, at den yder service efter garantien.
10. Varerne skal beskyttes ved forsendelse.
11. For at gøre brug af garantien skal du følge proceduren på hjemmesiden: <https://serwis.abisal.pl/>.

I tilfælde af den solgte tings manglende overensstemmelse med kontrakten har køberen ifølge loven ret til retsmidler fra og på bekostning af sælgeren. Garantien påvirker ikke sådanne retsmidler.

UDSTYRET ER IKKE BEREGNET TIL GENOPTRÆNING OG TERAPI

BEMÆRKNINGER TIL REPARATIONSFORLØBET

Emne	Dato for notificacion	Dato for levering	Forløb af reparationer	Modtagerens underskrift (butik, ejer)

GARANTIEKARTE

Artikelname:.....
EAN-Code:.....
Verkaufsdatum:.....

GARANTIEBEDINGUNGEN:

1. Der Verkäufer übernimmt im Namen des Garantiegebers eine Garantie auf dem Gebiet der Republik Polen für einen Zeitraum von 24 Monaten ab dem Verkaufsdatum.
2. Die Garantie wird von der Verkaufsstelle oder dem Servicecenter bei Vorlage des Kunden gewährt:
 - eine leserlich und korrekt ausgefüllte Garantiekarte mit dem Verkaufsstempel und der Unterschrift des Verkäufers,
 - einen gültigen Kaufbeleg für das Gerät mit dem Datum des Verkaufs/der Quittung, die reklamierte Ware.
3. Alle während der Garantiezeit festgestellten Mängel und Schäden werden innerhalb von maximal 21 Tagen ab dem Datum der Übergabe der Ware an den Service kostenlos behoben.
4. Im Falle der Notwendigkeit, Teile zu importieren, kann die Reparaturfrist um die Zeit, die für den Import erforderlich ist, verlängert werden, jedoch nicht länger als 90 Tage.
5. Die Garantie erstreckt sich nicht auf:
 - mechanische Schäden und dadurch verursachte Mängel,
 - Schäden und Mängel, die auf unsachgemäße Verwendung und Lagerung zurückzuführen sind,
 - unsachgemäße Montage und Wartung,
 - Schäden und Verschleiß an Komponenten wie Kabeln, Riemen, Gummiteilen, Pedalen, Schwammgriffen, Rädern, Lagern usw.
6. Die Garantie erlischt im Falle von:
 - Verfallsdatum,
 - Selbstreparatur,
 - Nichtbeachtung der Regeln für den korrekten Betrieb.
7. Das zur Reparatur eingesandte Produkt muss vollständig und sauber sein. Im Falle von Mängeln hat der Service das Recht, die Annahme zur Reparatur zu verweigern. Wird das Produkt verschmutzt angeliefert, kann der Kundendienst die Annahme verweigern oder es auf Kosten des Kunden mit dessen schriftlicher Zustimmung reinigen.
8. Die Garantie erstreckt sich nicht auf Installations- und Wartungsarbeiten, die laut Gebrauchsanweisung vom Benutzer selbst durchgeführt werden müssen.
9. Die Garantiegeberin weist darauf hin, dass sie auch einen Nachgarantieservice anbietet.
10. Die Ware sollte für den Versand geschützt werden.
11. Um die Garantie in Anspruch zu nehmen, befolgen Sie bitte das Verfahren auf der Website: <https://serwis.abisal.pl/>.

Im Falle der Nichtübereinstimmung des verkauften Gegenstandes mit dem Vertrag stehen dem Käufer Rechtsbehelfe auf Kosten des Verkäufers zu. Die Garantie beeinflusst diese Rechtsbehelfe nicht.

DAS GERÄT IST NICHT ZUR VERWENDUNG ZUR REHABILITATION UND THERAPEUTISCHEN ZWECKEN BESTIMMT

VERMERKE ÜBER DEN VERLAUF DER REPARATUREN

Lfd. Nr.	Datum der Anmeldung	Datum der Ausgabe	Verlauf der Reparaturen	Unterschrift des Empfängers (Laden, Eigentümer)

TARJETA DE GARANTÍA

Nombre del artículo:.....

Código EAN:.....

Fecha de venta:.....

CONDICIONES DE GARANTÍA:

1. El Vendedor, en nombre del Garante, ofrece una garantía en el territorio de la República de Polonia por un período de 24 meses a partir de la fecha de venta.
2. La garantía será respetada por la tienda o centro de servicio previa presentación por parte del cliente
 - una tarjeta de garantía cumplimentada de forma legible y correcta con el sello de venta y la firma del vendedor,
 - una prueba válida de compra del equipo con la fecha de venta / recibo, los bienes reclamados.
3. Los defectos y daños descubiertos durante el periodo de garantía serán reparados gratuitamente en un plazo máximo de 21 días a partir de la fecha de entrega de la mercancía al servicio.
4. En el caso de que sea necesario importar piezas, el periodo de reparación podrá ampliarse por el tiempo necesario para su importación, pero no superior a 90 días.
5. La garantía no cubre:
 - daños mecánicos y defectos causados por ellos,
 - daños y defectos derivados de un uso y almacenamiento inadecuados,
 - montaje y mantenimiento inadecuados,
 - daños y desgaste de componentes como cables, correas, piezas de goma, pedales, puños de esponja, ruedas, rodamientos, etc.
6. La garantía quedará anulada en caso de:
 - caducidad,
 - autoreparación,
 - incumplimiento de las normas de correcto funcionamiento.
7. El producto devuelto para su reparación debe estar completo y limpio. En caso de defectos, el servicio tiene derecho a negarse a aceptarlo para su reparación. Si el producto se entrega sucio, el centro de servicio puede negarse a aceptarlo o limpiarlo a expensas del cliente con su consentimiento por escrito.
8. La garantía no cubre los trabajos de instalación y mantenimiento que, según el manual de instrucciones, debe realizar el propio usuario.
9. El garante informa también de que presta servicio post garantía.
10. La mercancía debe estar protegida para su envío.
11. Para hacer uso de la garantía, siga el procedimiento indicado en la página web: <https://serwis.abisal.pl/>.

En caso de falta de conformidad de la cosa vendida con el contrato, el comprador tiene derecho por ley a los remedios legales de y a expensas del vendedor. La garantía no afecta a dichos recursos.

EL EQUIPO NO ESTÁ DESTINADO A REHABILITACIÓN Y TERAPIA

NOTAS SOBRE EL CURSO DE LAS REPARACIONES

Artículo	Fecha de notificación	Fecha de provision	Curso de la reparación	Firma del destinatario (tienda, propietario)

GARANTEEKAART

Artikli nimi:.....
EAN-kood:.....
Müügikuupäev:

GARANTIINGIMUSED:

- Müüja annab Garanti nimel garantii Poola Vabariigi territooriumil 24 kuu jooksul alates müügikuupäevast.
- Kauplus või teeninduskeskus täidab garantii kliendi esitamisel:
 - loetavalt ja korrektset täidetud garantiikaart koos müügitempliga ja müüja allkirjaga,
 - kehtivat tõendit seadme ostu kohta koos müügikuupäevaga / kviitungiga, taotletud kaupu.
- Garantiiperioodi jooksul avastatud defektid ja kahjustused parandatakse tasuta maksimaalselt 21 päeva jooksul alates kauba teenindusse üleandmise kuupäevast.
- Kui on vaja importida varuosasid, võib remondiperioodi pikendada nende importimiseks vajaliku aja võrra, kuid mitte kauem kui 90 päeva.
- Garantii ei hõlma:
 - mehaanilisi kahjustusi ja nende põhjustatud defekte,
 - vigastusi ja defekte, mis tulenevad ebaõigest kasutamisest ja ladustamisest,
 - ebaõige kokkupanek ja hooldus,
 - selliste komponentide nagu kaablid, rihmad, kummiosad, pedaalid, käsnaad, rattad, laagrid jne kahjustused ja kulumine.
- Garantii kaotab kehtivuse juhul, kui:
 - kehtivuse lõppemise kuupäev,
 - eneseparandus,
 - õige kasutamise reeglite eiramine.
- Remondiks tagastatud toode peab olema täielik ja puhas. Defektide korral on teenindusel õigus keelduda remondiks vastuvõtmisest. Kui toode on tarnitud määratud, võib teeninduskeskus keelduda selle vastuvõtmisest või puhastada selle kliendi kulul tema kirjalikul nõusolekul.
- Garantii ei hõlma paigaldus- ja hooldustööd, mida vastavalt kasutusjuhendile peab kasutaja ise tegema.
- Garantii andja teavitab ka sellest, et ta pakub garantiijärgset hooldust.
- Kaup tuleb transportimiseks kaitsta.
- Garantii kasutamiseks järgige palun veebilehel <https://serwis.abisal.pl/> toodud menetlust.

Ostjal on seadusest tulenevalt õigus saada müüjalt ja müüja kulul õiguskaitsevahendeid müüdü asja mittevastavuse korral. Garantii ei mõjuta neid õiguskaitsevahendeid.

SEADE EI OLE ETTE NÄHTUD TAASTUSRAVIKS JA TERAAPIAKS.

MÄRKUSED REMONDI KÄIGU KOHTA

Punkti	Teatamise kuupäevate of	Andmete esitamise kuupäev	Remondi käik	Vastuvõtja allkiri (kauplus, omanik)

CARTE DE GARANTIE

Nom de l'article:.....

Code EAN:.....

Date de vente:

CONDITIONS DE GARANTIE:

1. Le vendeur, au nom du garant, accorde une garantie sur le territoire de la République de Pologne pour une période de 24 mois à compter de la date de vente.
2. La garantie sera honorée par le magasin ou le centre de service sur présentation par le client :
 - d'une carte de garantie lisiblement et correctement remplie, portant le cachet de la vente et la signature du vendeur,
 - d'une preuve d'achat valide de l'équipement avec la date de la vente/du reçu, des biens faisant l'objet de la réclamation.
3. Les défauts et dommages constatés pendant la période de garantie seront réparés gratuitement dans un délai maximum de 21 jours à compter de la date de livraison des marchandises au service.
4. S'il est nécessaire d'importer des pièces, la période de réparation peut être prolongée du temps nécessaire à leur importation, mais pas plus de 90 jours.
5. La garantie ne couvre pas
 - les dommages mécaniques et les défauts causés par ceux-ci,
 - les dommages et défauts résultant d'une utilisation et d'un stockage inappropriés,
 - d'un montage et d'un entretien incorrects,
 - les dommages et l'usure des composants tels que les câbles, les sangles, les pièces en caoutchouc, les pédales, les poignées en éponge, les roues, les roulements, etc.
6. La garantie est annulée en cas de :
 - date d'expiration,
 - d'autoréparation,
 - de non-respect des règles de bon fonctionnement.
7. Le produit retourné pour réparation doit être complet et propre. En cas de défauts, le service a le droit de refuser l'acceptation pour réparation. Si le produit est livré sale, le centre de service peut refuser de l'accepter ou le nettoyer aux frais du client avec son accord écrit.
8. La garantie ne couvre pas les travaux d'installation et d'entretien qui, selon le manuel d'utilisation, doivent être effectués par l'utilisateur lui-même.
9. Le garant informe également qu'il fournit un service post-garantie.
10. Les marchandises doivent être protégées pour l'expédition.
11. Pour faire jouer la garantie, veuillez suivre la procédure décrite sur le site web : <https://serwis.abisal.pl/>.

En cas de non-conformité de la chose vendue au contrat, l'acheteur a droit, en vertu de la loi, à des réparations légales de la part du vendeur et à ses frais. La garantie n'affecte pas ces recours.

L'APPAREIL N'EST PAS DESTINÉ À LA RÉÉDUCATION ET À LA THÉRAPIE

NOTES SUR LE DÉROULEMENT DES RÉPARATIONS

Article	Date de notification	Date de mise à disposition	Déroulement des réparations	Signature du destinataire (atelier, propriétaire)

GARANCIA KÁRTYA

Cikk neve:.....
EAN-kód:.....
Az értékesítés dátuma:.....

GARANCIÁLIS FELTÉTELEK:

1. Az Eladó a Garanciavállaló nevében a Lengyel Köztársaság területén az eladástól számított 24 hónapos időtartamra garanciát vállal.
2. A garanciát az üzlet vagy a szervizközpont a vásárló bemutatásakor teljesíti:
 - egy olvashatóan és helyesen kitöltött, az eladói bélyegzővel és az eladó aláírásával ellátott jótállási jegyet,
 - a berendezés vásárlásáról szóló érvényes bizonylatot az eladás dátumával / nyugtával, az igényelt árut.
3. A jótállási idő alatt felfedezett hibákat és károkat az áru szervizbe való beérkezésétől számított legfeljebb 21 napon belül díjmentesen kijavítják.
4. Abban az esetben, ha alkatrészek behozatalára van szükség, a javítási időszak meghosszabbítható a behozatalukhoz szükséges idővel, de legfeljebb 90 nappal.
5. A garancia nem terjed ki:
 - mechanikai sérülésekre és az általuk okozott hibákra,
 - a nem megfelelő használatból és tárolásból eredő károkat és hibákat,
 - nem megfelelő összeszerelés és karbantartás,
 - az alkatrészek, például kábelek, szíjak, gumi alkatrészek, pedálok, szivacsmarkolatok, kerekek, csapágyak stb. sérülése és kopása.
6. A garancia érvényét veszti abban az esetben, ha:
 - lejáratí idő,
 - önjavítás,
 - a helyes működés szabályainak be nem tartása.
7. A javításra visszaküldött terméknek teljesnek és tisztának kell lennie. Hibák esetén a szerviznek joga van megtagadni a javításra történő átvételt. Ha a terméket szennyezett állapotban szállítják, a szerviz a vevő írásbeli hozzájárulásával megtagadhatja az átvételt, vagy a vevő költségére megtisztíthatja azt.
8. A garancia nem terjed ki a telepítési és karbantartási munkákra, amelyeket a használati útmutató szerint a felhasználónak magának kell elvégeznie.
9. A garanciavállaló tájékoztat arról is, hogy garanciát követő szervizszolgáltatást nyújt.
10. Az árut a szállításhoz védeni kell.
11. A garancia igénybeviteléhez kérjük, kövesse a weboldalon található eljárást: <https://serwis.abisal.pl/>.

Az eladott dolog szerződésnek való meg nem felelése esetén a vevő a törvény szerint jogosult jogorvoslatra az eladótól és annak költségére. A garancia nem érinti ezeket a jogorvoslati lehetőségeket.

A BERENDEZÉS NEM REHABILITÁCIÓS ÉS TERÁPIÁS CÉLOKRA SZOLGÁL.

A JAVÍTÁS MENETÉRE VONATKOZÓ MEGJEGYZÉSEK

Tétel	A bejelentés dátuma	A szolgáltatás időpontja	A javítás menete	A címzett aláírása (üzlet, tulajdonos)

CARTA DI GARANZIA

Nome dell'articolo:.....

Codice EAN:.....

Data di vendita:

TERMINI DI GARANZIA:

1. Il Venditore, per conto del Garante, fornisce una garanzia nel territorio della Repubblica di Polonia per un periodo di 24 mesi dalla data di vendita.
2. La garanzia sarà onorata dal negozio o dal centro di assistenza dietro presentazione da parte del cliente di:
 - una scheda di garanzia compilata in modo leggibile e corretto con il timbro di vendita e la firma del venditore,
 - una prova d'acquisto valida dell'apparecchiatura con la data di vendita/ricezione, la merce reclamata.
3. Eventuali difetti e danni riscontrati durante il periodo di garanzia saranno riparati gratuitamente entro un massimo di 21 giorni dalla data di consegna della merce al servizio.
4. Nel caso in cui sia necessario importare parti di ricambio, il periodo di riparazione può essere prolungato del tempo necessario per la loro importazione, ma non oltre i 90 giorni.
5. La garanzia non copre:
 - danni meccanici e difetti da essi causati,
 - danni e difetti derivanti da uso e conservazione impropri,
 - montaggio e manutenzione impropri,
 - danni e usura di componenti quali cavi, cinghie, parti in gomma, pedali, impugnature in spugna, ruote, cuscinetti, ecc.
6. La garanzia decade in caso di:
 - scadenza,
 - auto-riparazione,
 - mancato rispetto delle regole di corretto funzionamento.
7. Il prodotto restituito per la riparazione deve essere completo e pulito. In caso di difetti, il servizio di assistenza ha il diritto di rifiutare l'accettazione per la riparazione. Se il prodotto viene consegnato sporco, il centro di assistenza può rifiutarlo o pulirlo a spese del cliente con il suo consenso scritto.
8. La garanzia non copre i lavori di installazione e manutenzione che, secondo il manuale d'uso, devono essere eseguiti dall'utente stesso.
9. Il garante informa inoltre che fornisce assistenza post-garanzia.
10. La merce deve essere protetta per la spedizione.
11. Per avvalersi della garanzia, seguire la procedura indicata sul sito web: <https://serwis.abisal.pl/>.

In caso di non conformità della cosa venduta al contratto, l'acquirente ha diritto per legge a rimedi legali da parte del venditore e a spese di quest'ultimo. La garanzia non pregiudica tali rimedi.

L'APPARECCHIATURA NON È DESTINATA ALLA RIABILITAZIONE E ALLA TERAPIA

NOTE SUL CORSO DELLE RIPARAZIONI

Oggetto	Data di notifica	Data della fornitura	Corso delle riparazioni	Firma del destinatario (negozio, proprietario)

GARANTIJOS KORTELĖ

Straipsnio pavadinimas:.....

EAN kodas:.....

Pardavimo data:

GARANTIJOS SĄLYGOS

1. Pardavėjas Garanto vardu suteikia garantiją Lenkijos Respublikos teritorijoje 24 mėnesių laikotarpiui nuo pardavimo dienos.
2. Parduotuvė arba aptarnavimo centras garantiją įvykdys pirkėjui ją pateikus:
 - įskaitomai ir teisingai užpildytą garantijos kortelę su pardavimo antspaudu ir pardavėjo parašu,
 - galiojantį įrangos įsigijimo įrodymą su pardavimo data / kvitu, pretenduojamą prekę.
3. Visi garantiniu laikotarpiu nustatyti defektai ir pažeidimai bus nemokamai pašalinti ne vėliau kaip per 21 dieną nuo prekių pristatymo į servisą dienos.
4. Jei reikia importuoti detales, remonto laikotarpis gali būti pratęstas jų importui reikalingam laikui, bet ne ilgiau kaip 90 dienų.
5. Garantija netaikoma:
 - mechaniniams pažeidimams ir jų sukeltiems defektams,
 - pažeidimams ir defektams, atsiradusiems dėl netinkamo naudojimo ir laikymo,
 - netinkamo surinkimo ir priežiūros,
 - tokių sudedamųjų dalių, kaip trosai, dirželiai, guminės dalys, pedalai, kempininės rankenos, ratai, guoliai ir pan., pažeidimams ir nusidėvėjimui.
6. Garantija negalioja, jei:
 - pasibaigus galiojimo laikui,
 - savaiminio remonto,
 - nesilaikant taisyklingos eksploatacijos taisyklių.
7. Remontui grąžinamas gaminytis turi būti sukomplektuotas ir švarus. Esant defektų, servisas turi teisę atsisakyti priimti remontui. Jei gaminytis pristatomas nešvarus, servisas gali atsisakyti jį priimti arba išvalyti kliento sąskaita, gavęs jo raštišką sutikimą.
8. Garantija netaikoma montavimo ir priežiūros darbams, kuriuos pagal naudotojo vadovą turi atlikti pats naudotojas.
9. Garantantas taip pat informuoja, kad teikia pogarantinį aptarnavimą.
10. Prekės turi būti apsaugotos gabenimui.
11. Norėdami pasinaudoti garantija, vadovaukitės interneto svetainėje <https://serwis.abisal.pl/> pateikta tvarka.

Pirkėjas pagal įstatymą turi teisę į teisinę gynimo priemones iš pardavėjo ir jo sąskaita. Garantija neturi įtakos tokioms teisių gynimo priemonėms.

ĮRANGA NĖRA SKIRTA REABILITACIJAI IR TERAPIJAI

PASTABOS DĖL REMONTO EIGOS

Prekė	Notifikavimo data	Pateikimo data	Remonto eiga	Gavėjo parašas (parduotuvė, savininkas)

GARANTIJAS KARTE

Raksta nosaukums:.....
EAN kods:.....
Pārdošanas datums:

GARANTIJAS NOTEIKUMI:

1. Pārdevējs Garantijas devēja vārdā sniedz garantiju Polijas Republikas teritorijā uz 24 mēnešiem no pārdošanas dienas.
2. Garantijas garantiju piešķirs veikals vai servisa centrs pēc tam, kad pircējs to būs uzrādījis:
 - salasāmi un pareizi aizpildītu garantijas karti ar pārdošanas zīmogu un pārdevēja parakstu,
 - derīgu iekārtas iegādi apliecinošu dokumentu, kurā norādīts pārdošanas datums / saņemšanas datums, pieprasītās preces.
3. Visi garantijas laikā konstatētie defekti un bojājumi tiks bez maksas novērsti ne vēlāk kā 21 dienas laikā no preces piegādes servisam.
4. Gadījumā, ja nepieciešams importēt detaļas, remonta periods var tikt pagarināts par laiku, kas nepieciešams to importēšanai, bet ne ilgāk kā par 90 dienām.
5. Garantija neattiecas uz:
 - mehāniskiem bojājumiem un to izraisītiem defektiem,
 - bojājumiem un defektiem, kas radušies nepareizas lietošanas un uzglabāšanas rezultātā,
 - nepareizu montāžu un apkopi,
 - tādu sastāvdaļu bojājumiem un nolietojumu kā troses, siksnas, gumijas detaļas, pedāļi, sūkļa rokturi, riteņi, gultņi utt.
6. Garantija zaudē spēku, ja:
 - beidzas derīguma termiņš,
 - pašremontēšana,
 - nepareizas ekspluatācijas noteikumu neievērošana.
7. Remontam atdotajam izstrādājumam jābūt pilnīgam un tīram. Defektu gadījumā servisam ir tiesības atteikt pieņemšanu remontam. Ja izstrādājums tiek piegādāts netīrs, servisa centrs ar klienta rakstisku piekrišanu var atteikties to pieņemt vai iztīrīt uz klienta rēķina.
8. Garantija neattiecas uz uzstādīšanas un apkopes darbiem, kas saskaņā ar lietotāja rokasgrāmatu jāveic pašam lietotājam.
9. Garantijas devējs arī informē, ka tas nodrošina pēcgarantijas apkalpošanu.
10. Precei jābūt aizsargātai transportēšanai.
11. Lai izmantotu garantiju, lūdzam ievērot tīmekļa vietnē: <https://serwis.abisal.pl/> norādīto procedūru.

Pircējs ir tiesīgs saskaņā ar likumu izmantot tiesiskās aizsardzības līdzekļus no pārdevēja un uz pārdevēja rēķina:
Gadījumā, ja pārdotā prece neatbilst līgumam. Garantija neietekmē šādus tiesiskās aizsardzības līdzekļus.

IEKĀRTA NAV PAREDZĒTA REHABILITĀCIJAI UN TERAPIJAI

PIEZĪMES PAR REMONTA GAITU

Prece	Paziņojuma datums	Nodošanas datums	Remonta gaita	Saņēmēja (veikala, īpašnieka) paraksts

GARANTIEKAART

Naam artikel:.....
EAN-code:.....
Verkoopdatum:.....

GARANTIEVOORWAARDEN:

1. De Verkoper verstrekt, namens de Garant, een garantie op het grondgebied van de Republiek Polen voor een periode van 24 maanden vanaf de verkoopdatum.
2. De garantie zal worden gehonoreerd door de winkel of het servicecentrum op vertoon van:
 - een leesbaar en correct ingevulde garantiekaart met het verkoopstempel en de handtekening van de verkoper,
 - een geldig aankoopbewijs van de apparatuur met de datum van verkoop/ontvangst, de geclaimde goederen.
3. Alle defecten en beschadigingen die tijdens de garantieperiode worden ontdekt, worden gratis gerepareerd binnen maximaal 21 dagen vanaf de datum van levering van de goederen aan de service.
4. In het geval dat onderdelen moeten worden geïmporteerd, kan de reparatieperiode worden verlengd met de tijd die nodig is voor de import, maar niet langer dan 90 dagen.
5. De garantie dekt niet
 - mechanische schade en defecten die hierdoor worden veroorzaakt,
 - schade en defecten als gevolg van onjuist gebruik en onjuiste opslag,
 - onjuiste montage en onjuist onderhoud,
 - schade en slijtage van onderdelen zoals kabels, riemen, rubberen onderdelen, pedalen, sponsgrips, wielen, lagers, enz.
6. De garantie vervalt in geval van:
 - vervaldatum,
 - zelfreparatie,
 - het niet naleven van de regels voor correct gebruik.
7. Product teruggestuurd voor reparatie moet compleet en schoon zijn. In geval van defecten heeft de service het recht om acceptatie voor reparatie te weigeren. Als het product vuil wordt aangeleverd, kan de service weigeren het te accepteren of het op kosten van de klant met zijn schriftelijke toestemming reinigen.
8. De garantie geldt niet voor installatie- en onderhoudswerkzaamheden, die volgens de gebruikershandleiding door de gebruiker zelf moeten worden uitgevoerd.
9. De garantiegever informeert ook dat hij service na garantie biedt.
10. De goederen moeten beschermd worden voor verzending.
11. Om gebruik te maken van de garantie, volg de procedure op de website: <https://serwis.abisal.pl/>.

In geval van niet-overeenstemming van het verkochte met het contract, heeft de koper volgens de wet recht op rechtsmiddelen van en op kosten van de verkoper. De garantie heeft geen invloed op dergelijke rechtsmiddelen.

DE APPARATUUR NIET BEDOELD IS VOOR REVALIDATIE EN THERAPIE

OPMERKINGEN OVER HET VERLOOP VAN REPARATIES

Item	Datum van kennisgeving	Datum van verstrekking	Verloop van reparaties	Handtekening van de ontvanger (winkel, eigenaar)

CARTÃO DE GARANTIA

Designação do artigo:.....

Código EAN:.....

Data de venda:

CONDIÇÕES DE GARANTIA:

1. O Vendedor, em nome do Garante, presta uma garantia no território da República da Polónia por um período de 24 meses a partir da data de venda.
2. A garantia será honrada pela loja ou pelo centro de assistência técnica mediante a apresentação pelo cliente de
 - um cartão de garantia preenchido de forma legível e correta com o carimbo de venda e a assinatura do vendedor,
 - um comprovativo válido de compra do equipamento com a data de venda/recibo, a mercadoria reclamada.
3. Os defeitos e danos detectados durante o período de garantia serão reparados gratuitamente num prazo máximo de 21 dias a contar da data de entrega da mercadoria ao serviço.
4. Em caso de necessidade de importação de peças, o período de reparação pode ser prolongado pelo tempo necessário para a sua importação, mas não superior a 90 dias.
5. A garantia não cobre
 - danos mecânicos e defeitos causados pelos mesmos,
 - danos e defeitos resultantes de utilização e armazenamento incorrectos
 - montagem e manutenção incorrectas,
 - os danos e o desgaste de componentes como cabos, correias, peças de borracha, pedais, punhos de esponja, rodas, rolamentos, etc.
6. A garantia é anulada em caso de:
 - data de expiração,
 - auto-reparação,
 - não observância das regras de funcionamento correto.
7. O produto devolvido para reparação deve estar completo e limpo. Em caso de defeitos, o serviço de assistência tem o direito de recusar a aceitação para reparação. Se o produto for entregue sujo, o centro de assistência pode recusar-se a aceitá-lo ou limpá-lo a expensas do cliente, com o seu consentimento por escrito.
8. A garantia não cobre os trabalhos de instalação e manutenção que, de acordo com o manual do utilizador, devem ser efectuados pelo próprio utilizador.
9. O garante informa ainda que presta serviço pós-garantia.
10. Os bens devem ser protegidos para o transporte.
11. Para fazer uso da garantia, siga o procedimento no sítio Web: <https://serwis.abisal.pl/>.

Em caso de não conformidade do objeto vendido com o contrato, o comprador tem direito, nos termos da lei, a recursos legais por parte do vendedor e a expensas deste. A garantia não afecta essas vias de recurso.

O APARELHO NÃO SE DESTINA A REABILITAÇÃO E TERAPIA

NOTAS SOBRE O CURSO DAS REPARAÇÕES

Item	Data de notificação	Data da prestação	Curso das reparações	Assinatura do destinatário (loja, proprietário)

CARD DE GARANȚIE

Denumirea articolului:.....

Cod EAN:.....

Data vânzării:

TERMENI DE GARANȚIE:

1. Vânzătorul, în numele garantului, oferă o garanție pe teritoriul Republicii Polonia pentru o perioadă de 24 de luni de la data vânzării.
2. Garanția va fi onorată de magazin sau centrul de service la prezentarea de către client
- un card de garanție completat lizibil și corect, cu ștampila de vânzare și semnătura vânzătorului,
- o dovadă valabilă de cumpărare a echipamentului cu data vânzării / chitanței, bunurile revendicate.
3. Orice defecte și deteriorări descoperite în perioada de garanție vor fi reparate gratuit în termen de maximum 21 de zile de la data livrării bunurilor la service.
4. În cazul necesității de a importa piese, perioada de reparație poate fi prelungită cu timpul necesar importului acestora, dar nu mai mult de 90 de zile.
5. Garanția nu acoperă:
- deteriorările mecanice și defectele cauzate de acestea,
- deteriorările și defectele cauzate de utilizarea și depozitarea necorespunzătoare,
- asamblarea și întreținerea necorespunzătoare,
- deteriorarea și uzura componentelor precum cabluri, curele, piese din cauciuc, pedale, mânere din burete, roți, rulmenți etc.
6. Garanția este anulată în caz de:
- data expirării,
- auto-reparare,
- nerespectarea regulilor de funcționare corectă.
7. Produsul returnat pentru reparație trebuie să fie complet și curat. În caz de defecte, service-ul are dreptul de a refuza acceptarea pentru reparație. În cazul în care produsul este livrat murdar, centrul de service poate refuza să îl accepte sau să îl curețe pe cheltuiala clientului, cu acordul scris al acestuia.
8. Garanția nu acoperă lucrările de instalare și întreținere, care, în conformitate cu manualul de utilizare, trebuie efectuate chiar de către utilizator.
9. De asemenea, garantul informează că oferă servicii post-garanție.
10. Bunurile trebuie protejate pentru expediere.
11. Pentru a face uz de garanție, vă rugăm să urmați procedura de pe site-ul web: <https://serwis.abisal.pl/>.

În caz de neconformitate a lucrului vândut cu contractul, cumpărătorul are dreptul prin lege la remedii legale din partea și pe cheltuiala vânzătorului. Garanția nu afectează aceste c

ECHIPAMENTUL NU ESTE DESTINAT REABILITĂRII ȘI TERAPIEI

NOTE PRIVIND CURSUL REPARAȚIILOR

Punct	Data notificării	Data furnizării	Desfășurarea reparațiilor	Semnătura beneficiarului (magazin, proprietar)

ZÁRUČNÁ KARTA

Názov článku:.....
EAN kód:.....
Dátum predaja:

ZÁRUČNÉ PODMIENKY:

1. Predávajúci v mene ručiteľa poskytuje záruku na území Poľskej republiky na obdobie 24 mesiacov od dátumu predaja.
2. Záruku poskytne predajňa alebo servisné stredisko na základe predloženia záruky zákazníkom:
 - čitateľne a správne vyplnený záručný list s pečiatkou predajcu a podpisom predávajúceho,
 - platného dokladu o kúpe zariadenia s dátumom predaja/prijatia, reklamovaného tovaru.
3. Všetky závady a poškodenia zistené počas záručnej doby budú bezplatne odstránené najneskôr do 21 dní odo dňa doručenia tovaru do servisu.
4. V prípade nutnosti dovozu dielov sa môže doba opravy predĺžiť o čas potrebný na ich dovoz, maximálne však o 90 dní.
5. Záruka sa nevzťahuje na:
 - mechanické poškodenia a nimi spôsobené závady,
 - poškodenia a závady spôsobené nesprávnym používaním a skladovaním,
 - nesprávnej montáže a údržby,
 - poškodenie a opotrebovanie komponentov, ako sú káble, remienky, gumové časti, pedále, hubové rukoväte, kolesá, ložiská atď.
6. Záruka zaniká v prípade:
 - Dátum skončenia platnosti,
 - samoopravy,
 - nedodržania pravidiel správnej prevádzky.
7. Výrobok vrátený na opravu by mal byť kompletný a čistý. V prípade závad má servis právo odmietnuť prijatie do opravy. Ak je výrobok dodaný znečistený, servisné stredisko ho môže odmietnuť prijať alebo ho s písomným súhlasom zákazníka vyčistiť na jeho náklady.
8. Záruka sa nevzťahuje na inštalačné a údržbárske práce, ktoré si podľa návodu na obsluhu musí vykonať používateľ sám.
9. Garant zároveň informuje, že poskytuje pozáručný servis.
10. Tovar by mal byť chránený pri preprave.
11. Ak chcete využiť záruku, postupujte podľa postupu na webovej stránke: <https://serwis.abisal.pl/>.

ZARIADENIE NIE JE URČENÉ NA REHABILITÁCIU A TERAPIU

POZNÁMKY K PRIEBEHU OPRÁV

Položka	Dátum notifikácie	Dátum poskytnutia	Priebeh opravy	Podpis príjemcu (predajňa, vlastník)

GARANCIJSKA KARTICA

Ime izdelka:.....
Koda EAN:.....
Datum prodaje:

GARANCIJSKI POGOJI:

1. Prodajalec v imenu garanta zagotavlja garancijo na ozemlju Republike Poljske za obdobje 24 mesecev od datuma prodaje.
2. Garancijo bo trgovina ali servisni center priznal ob predložitvi garancije s strani kupca:
 - čitljivo in pravilno izpolnjen garancijski list s prodajnim žigom in podpisom prodajalca,
 - veljavnega dokazila o nakupu opreme z datumom prodaje/prevzema, reklamiranega blaga.
3. Vse napake in poškodbe, ugotovljene v garancijskem roku, bodo brezplačno odpravljene najkasneje v 21 dneh od datuma dostave blaga na servis.
4. V primeru potrebe po uvozu delov se lahko obdobje popravila podaljša za čas, potreben za njihov uvoz, vendar ne več kot 90 dni.
5. Garancija ne zajema:
 - mehanskih poškodb in napak, ki jih te povzročijo,
 - poškodb in napak, ki so posledica nepravilne uporabe in skladiščenja,
 - nepravilne montaže in vzdrževanja,
 - poškodb in obrabe sestavnih delov, kot so kabli, trakovi, gumijasti deli, pedala, gobasti ročajji, kolesa, ležaji itd.
6. Garancija preneha veljati v primeru:
 - datum izteka veljavnosti,
 - samopopravila,
 - neupoštevanja pravil pravilnega delovanja.
7. Izdelek, vrnjen v popravilo, mora biti popoln in čist. V primeru napak ima servis pravico zavrniti sprejem v popravilo. Če je izdelek dostavljen umazan, ga lahko servisni center zavrne ali pa ga na stroške stranke z njenim pisnim soglasjem očisti.
8. Garancija ne zajema namestitvenih in vzdrževalnih del, ki jih mora v skladu z navodili za uporabo opraviti uporabnik sam.
9. Garant prav tako obvešča, da zagotavlja tudi pogarancijski servis.
10. Blago mora biti zaščiteno za pošiljanje.
11. Za uveljavljanje garancije upoštevajte postopek na spletni strani: <https://serwis.abisal.pl/>.

V primeru neskladnosti prodane stvari s pogodbo je kupec po zakonu upravičen do pravnih sredstev od prodajalca in na njegove stroške. Garancija ne vpliva na ta pravna sredstva.

OPREMA NI NAMENJENA ZA REHABILITACIJO IN TERAPIJO

OPOMBE O POTEKU POPRAVIL

Artikel	Datum uradnega obvestila	Datum zagotovitve	Potek popravil	Podpis prejemnika (trgovina, lastnik)

GARANTIKORT FÖR GARANTI

Artikelns namn:.....
EAN-kod:.....
Datum för försäljning:.....

GARANTIVILLKOR:

1. Säljaren, på uppdrag av Garanten, lämnar en garanti inom Republiken Polens territorium under en period av 24 månader från försäljningsdatumet.
2. Garantin kommer att uppfyllas av butiken eller servicecentret mot uppvisande av kunden:
 - ett läsligt och korrekt ifyllt garantikort med försäljningsstämpel och säljarens underskrift,
 - ett giltigt inköpsbevis för utrustningen med försäljningsdatum/kvitto, de varor som återopas.
3. Eventuella defekter och skador som upptäcks under garantiperioden kommer att repareras kostnadsfritt inom högst 21 dagar från det datum då varorna levererades till tjänsten.
4. Om det är nödvändigt att importera delar kan reparationsperioden förlängas med den tid som krävs för deras import, men inte längre än 90 dagar.
5. Garantin täcker inte:
 - mekaniska skador och defekter som orsakats av dessa,
 - skador och defekter till följd av felaktig användning och förvaring
 - felaktig montering och felaktigt underhåll,
 - skador och slitage på komponenter som kablar, remmar, gummidelar, pedaler, svamphandtag, hjul, lager etc.
6. Garantin är ogiltig i händelse av:
 - utgångsdatum,
 - självreparation,
 - underlåtenhet att följa reglerna för korrekt användning.
7. Produkter som returneras för reparation ska vara kompletta och rena. Vid defekter har servicecentret rätt att vägra ta emot produkten för reparation. Om produkten levereras smutsig kan servicecentret vägra att ta emot den eller rengöra den på kundens bekostnad med dennes skriftliga medgivande.
8. Garantin omfattar inte installations- och underhållsarbeten, som enligt bruksanvisningen måste utföras av användaren själv.
9. Garantigivaren informerar också om att denne tillhandahåller service efter garantitiden.
10. Varorna bör skyddas för frakt.
11. För att utnyttja garantin ska du följa förfarandet på webbplatsen: <https://serwis.abisal.pl/>.

Om den sålda varan inte överensstämmer med avtalet har köparen enligt lag rätt till rättsmedel från och på bekostnad av säljaren. Garantin påverkar inte sådana rättsmedel.

UTRUSTNINGEN ÄR INTE AVSEDD FÖR REHABILITERING OCH TERAPI

ANTECKNINGAR OM REPARATIONSFÖRLOPPET

Ämne	Datum för anmälan	Datum för tillhandahållande	Reparationens förlopp	Mottagarens underskrift (butik, ägare)

ГАРАНТІЙНИЙ ТАЛОН

Найменування товару:.....

EAN код:.....

Дата продажу:.....

ГАРАНТІЙНІ УМОВИ:

1. Продавець від імені Гаранта надає гарантію на території Республіки Польща терміном на 24 місяці від дати продажу.
2. Гарантія буде виконана магазином або сервісним центром після пред'явлення покупцем - розбірливо і правильно заповненого гарантійного талона з печаткою та підписом продавця - дійсного документа, що підтверджує купівлю обладнання із зазначенням дати продажу/отримання, заявленого товару.
3. Будь-які дефекти і пошкодження, виявлені протягом гарантійного терміну, будуть безкоштовно усунені протягом максимум 21 дня з моменту доставки товару в сервіс.
4. У разі необхідності імпорту запчастин термін ремонту може бути продовжений на час, необхідний для їх імпорту, але не більше ніж на 90 днів.
5. Гарантія не поширюється на
 - механічні пошкодження і викликані ними дефекти,
 - пошкодження і дефекти, що виникли в результаті неправильного використання і зберігання
 - неправильного монтажу та обслуговування,
 - пошкодження та знос компонентів, таких як кабелі, ремені, гумові деталі, педалі, губки, колеса, підшипники тощо.
6. Гарантія втрачає чинність у разі
 - закінчення терміну придатності,
 - самостійного ремонту,
 - недотримання правил правильної експлуатації.
7. Виріб, що повертається в ремонт, повинен бути укомплектований і чистий. У разі виявлення дефектів сервісний центр має право відмовити в прийомі в ремонт. Якщо виріб доставлений брудним, сервісний центр може відмовити в його прийомі або провести чистку за рахунок замовника за його письмовою згодою.
8. Гарантія не поширюється на роботи з монтажу та технічного обслуговування, які, згідно з інструкцією з експлуатації, повинні виконуватися користувачем самостійно.
9. Гарант також повідомляє, що забезпечує післягарантійне обслуговування.
10. Товар повинен бути захищений для транспортування.
11. Для того, щоб скористатися гарантією, будь ласка, дотримуйтеся процедури на сайті: <https://serwis.abisal.pl/>.

У разі невідповідності проданої речі договору, покупець має право на законні засоби правового захисту від продавця і за його рахунок. Гарантія не впливає на такі засоби правового захисту.

ОБЛАДНАННЯ НЕ ПРИЗНАЧЕНЕ ДЛЯ РЕАБІЛІТАЦІЇ ТА ТЕРАПІЇ

ПРИМІТКИ ПРО ХІД РЕМОНТУ

Пункт	Дата повідомлення	Дата надання	Хід ремонту	Підпис одержувача (магазин, власник)

NOTATKI

A series of horizontal dotted lines for writing notes.



HMS-FITNESS.COM



IMPORTER: **ABISAL SP. Z O.O.**, ul. Pyskowicka 17, 41-807 Zabrze, Polska

DISTRIBUTOR: ABISTORE SPORT S.R.O, U Cihelny 230/3, 74801 Hlučín, Česká Republika

SERVICE: serwis@abisal.pl

abisal@abisal.pl www.abisal.pl